

WENTYLATOR WYCIĄGOWY REDFLOW

EBERG



CECHY URZĄDZENIA

- Izolowany akustycznie
- Wirnik diagonalny mixflow
- Dwubiegowy silnik
- Klasa izolacji B, IP 44, Łożyska kulkowe
- Przystosowany do napięciowej regulacji obrotów
- Zintegrowana kłapa zwrotna
- Montaż w pionie lub poziomie
- Nawiewny lub wywiewny

OPIS PRODUKTU

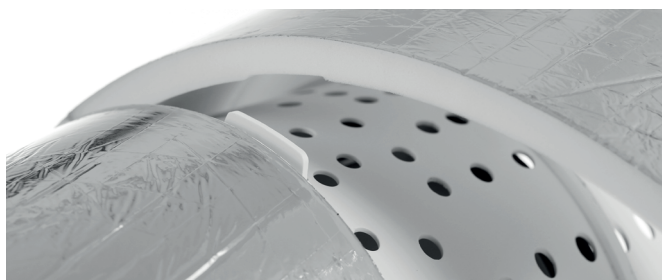
Kanałowy, diagonalny wentylator izolowany akustycznie. Wentylator charakteryzuje się wyjątkowo cichą pracą dzięki zastosowaniu unikalnej perforowanej obudowy oraz podwójnej warstwy materiału dźwiękochłonnego. Nowoczesna, aerodynamiczna obudowa została wykonana z wysokiej jakości polipropylenu, natomiast wirnik z tworzywa sztucznego ABS. Przemysłana konstrukcja umożliwia łatwy montaż oraz konserwację urządzenia, bez konieczności demontażu przewodów wentylacyjnych.

Model REDFLOW 100/125 posiada w komplecie króciec redukujący średnicę przyłączeniową ze 125 mm na 100 mm, natomiast model REDFLOW 150/160 umożliwia wybór między średnicą 150 mm a 160 mm, dzięki podwójnej uszczelce zamontowanej na króćcu wentylatora. Wszystkie modele posiadają wbudowaną przepustnicę zwrotną.

NAPĘD I STEROWANIE

Wentylator wyposażony jest w dwubiegowy silnik zasilany prądem jednofazowym 230V, 50 Hz, przystosowany do regulacji napięciowej. Stopień ochrony – IP44. Klasa izolacyjności – B.

CECHY PRODUKTU



Skuteczna izolacja akustyczna – perforowana obudowa połączona z podwójną warstwą materiału dźwiękochłonnego

Standardowo we wszystkich modelach termiczne zabezpieczenie uzwojeń silnika oraz wysokiej klasy łożyska kulowe.

ZASTOSOWANIE

Wentylatory idealnie nadają się do transportu słabo zapyłonego powietrza. Można je stosować w instalacjach nawiewnych i wywiewnych wymagających uzyskania niskiego poziomu hałasu w budynkach użyteczności publicznej, budynkach mieszkalnych, domach jednorodzinnych, biurach, sklepach, hotelach, szkołach itp. Montaż wentylatorów możliwy jest zarówno w pozycji pionowej jak i poziomej.

MAKSYMALNA TEMPERATURA PRACY

~60°C

AKCESORIA



Przełącznik
biegów
str. nr 36



Kratka
wentylacyjna
str. nr 36



Anemostat
str. nr 36



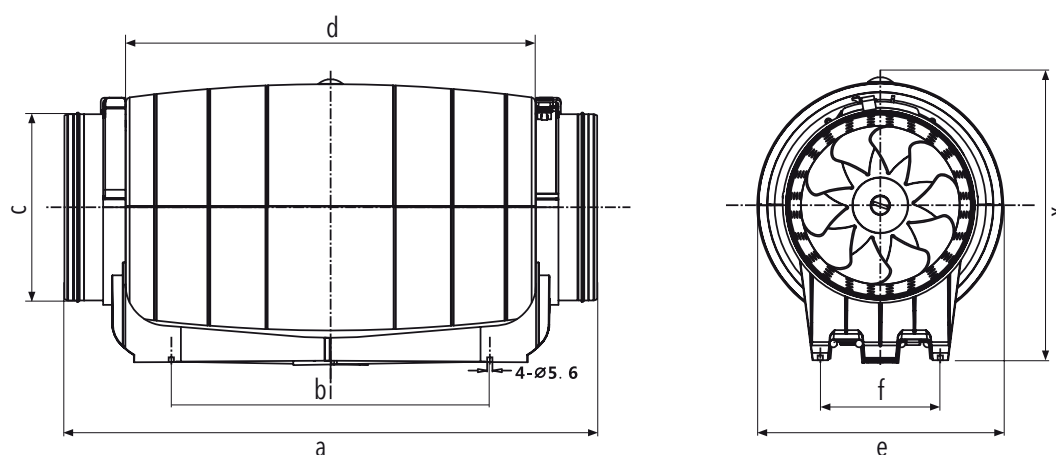
Dodatkowy króciec do zmiany średnicy ze 125 mm na 100 mm

REDFLOW

DANE TECHNICZNE

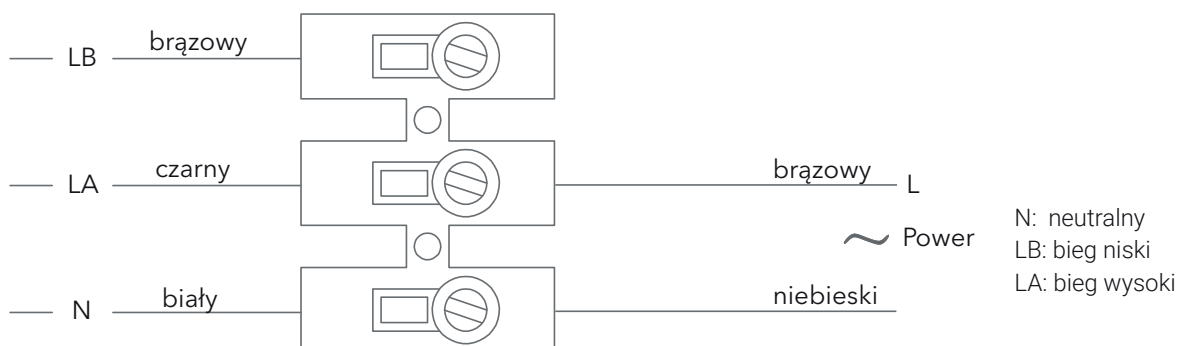
Typ	Bieg wentylatora	Wydajność V_{max} [m³/h]	Ciśnienie P_{max} [Pa]	Moc P [W]	Częstotliwość [Hz]	Napięcie U [V]	Natężenie I_{max} [A]	Prędkość obrotowa [RPM]	Ciśnienie akustyczne [dB(A)]	Waga [kg]
REDFLOW 100-125/280	H	284	159	33	50	230	0,14	2250	25	2,8
	L	248	106	28			0,13	1850	22	
REDFLOW 150-160/530	H	530	300	50			0,25	2550	31	4
	L	410	240	43			0,2	1850	26	
REDFLOW 200/840	H	840	352	128			0,57	2450	35	5,9
	L	690	274	123			0,52	1950	29	

WYMIARY



Typ	a [mm]	b [mm]	c [mm]	d [mm]	e [mm]	f [mm]	x [mm]
REDFLOW 100-125/280	462 / 580	248	97 / 123	330	204	82	225
REDFLOW 150-160/530	488	251	149 / 159	352	221	95	244
REDFLOW 200/840	567	339	198	436	262	128	301

SCHEMAT ELEKTRYCZNY



REDFLOW

