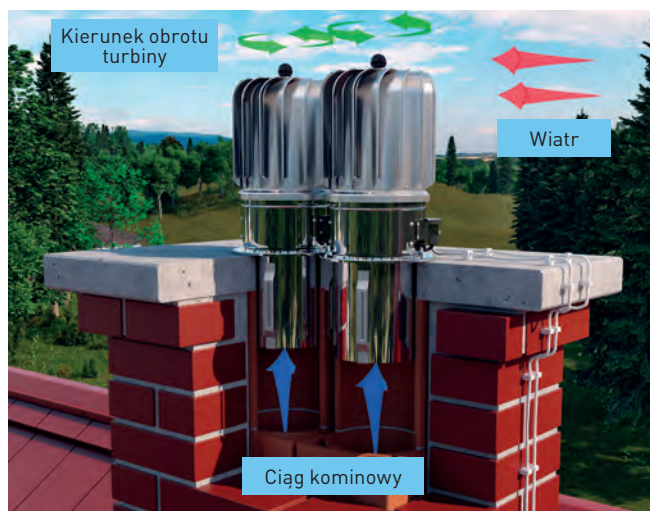
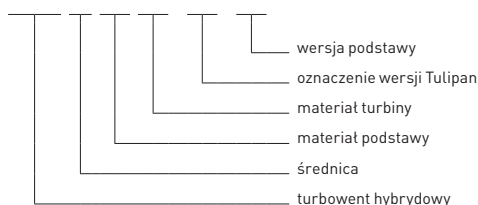


Turbowent Tulipan hybrydowy - standard Ø150



Oznaczenia / kod produktu

TH x a b-T-d



Poziom ciśnienia akustycznego A w odległości 4 m od nasady (dla prędkości obrotowej n)

Średnica	L _{pAmin} dla n=90	L _{pAmax} dla n=270	Średnica	L _{WA}
Ø150	8 dB	15 dB	Ø150	26 dB

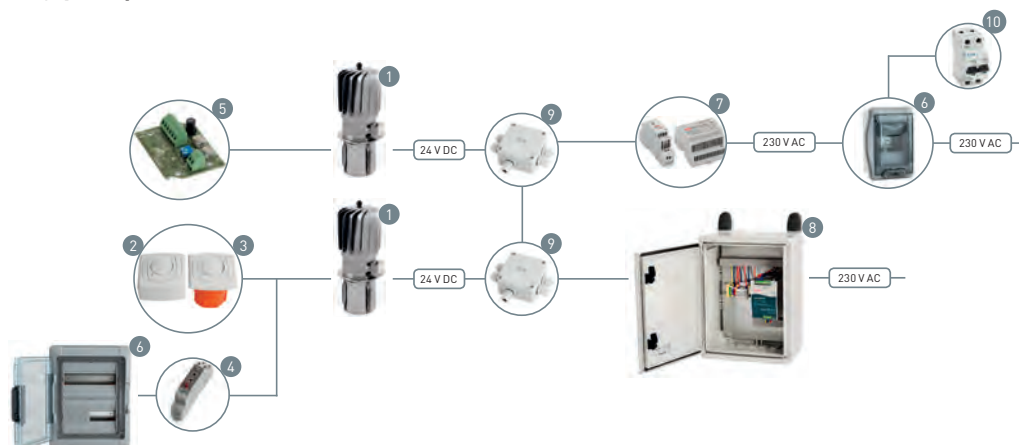
Poziom mocy akustycznej L_{WA} (dla min. prędkości obrotowej) wg normy PN-EN ISO 3741:2003

Zastosowanie	W	W	W	W - przewody wentylacyjne
Materiał podstawy	CH	CH	-	CH - blacha chromoniklowa 1.4301
	-	-	ML	ML - bl. chromoniklowa mał. proszkowo
Materiał turbiny	-	CH	-	CH - blacha chromoniklowa 1.4301
	-	-	ML	ML - bl. aluminiowa mał. proszkowo
	AL	-	-	AL - blacha aluminiowa

Średnica nasady [mm]	Ø150
Maksymalna wydajność [m ³ /h]	197
Maksymalne podciśnienie [Pa]	7
Zakres prędkości obrotowej [obr/min]	90 - 500
Napięcie zasilania [V DC]	24
Moc znamionowa* [W]	3.9
Prąd maksymalny [mA]	360
Temperatura otoczenia [°C]	-20 - +60
Układ obrotowy	Łożyska toczne

*przy maksymalnej wydajności

Schemat ideowy podłączenia



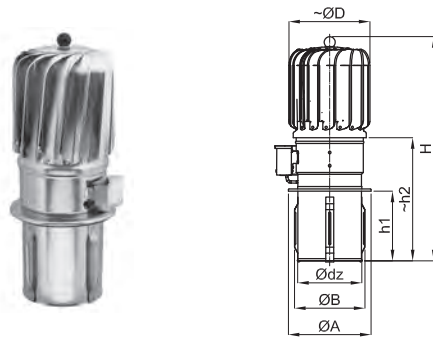
Lp	Symbol	Nazwa
STEROWANIE		
1	TH...T	Tulipan hybrydowy wg wybranej wersji
2	ERO-32MP-0	Elektroniczny Regulator prędkości obrotowej - wersja podtynkowa
3	ERO-32MN-0	Elektroniczny Regulator prędkości obrotowej - wersja natynkowa
4	ERO-32MS-0	Elektroniczny Regulator prędkości obrotowej - wersja na szynę TS-35
5	ERO-31MW-0	Elektroniczny Regulator prędkości obrotowej - zamontowany w puszcze nasady
6	ESR-04W-0	Elektroniczna Szafa Regulacyjna - maks. ilość regulatorów: 4
	ESR-08W-0	Elektroniczna Szafa Regulacyjna - maks. ilość regulatorów: 8
	ESR-12W-0	Elektroniczna Szafa Regulacyjna - maks. ilość regulatorów: 12
	ESR-24W-0	Elektroniczna Szafa Regulacyjna - maks. ilość regulatorów: 24
	ESR-36W-0	Elektroniczna Szafa Regulacyjna - maks. ilość regulatorów: 36
	ESR-54W-0	Elektroniczna Szafa Regulacyjna - maks. ilość regulatorów: 54
	ESR-72W-0	Elektroniczna Szafa Regulacyjna - maks. ilość regulatorów: 72

Lp	Symbol	Nazwa
ZASILANIE		
7	EZN-010M-0	Elektroniczny zasilacz napięcia stałego o mocy nominalnej 10 W
	EZN-030M-0	Elektroniczny zasilacz napięcia stałego o mocy nominalnej 30 W
	EZN-060M-0	Elektroniczny zasilacz napięcia stałego o mocy nominalnej 60 W
8	ESZ-060W-0	Elektroniczna szafa zasilająca o mocy przyłączeniowej 60 W
	ESZ-120W-0	Elektroniczna szafa zasilająca o mocy przyłączeniowej 120 W
	ESZ-240W-0	Elektroniczna szafa zasilająca o mocy przyłączeniowej 240 W
	ESZ-480W-0	Elektroniczna szafa zasilająca o mocy przyłączeniowej 480 W
9	ERZ-06D-0	Elektroniczny rozdzielacz zasilania
10	CLS6-B4/1N	Wyłącznik nadprądowy

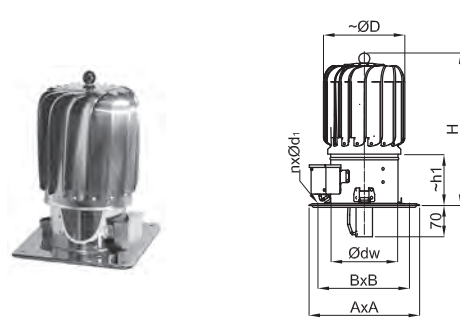
Hybrydowe obrotowe nasady kominowe

Turbowent Tulipan hybrydowy - wersje podstaw

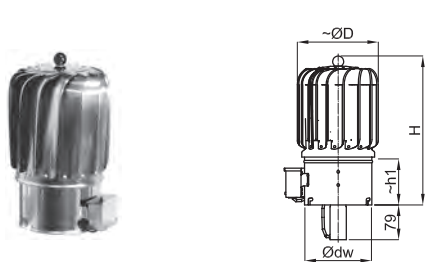
1. Podstawa wciskana -T



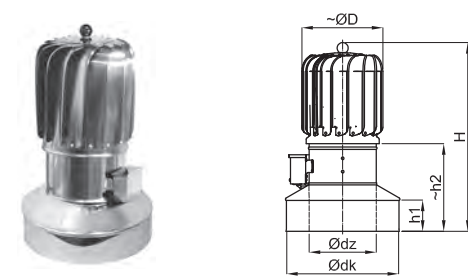
2. Podstawa kwadratowa -PK



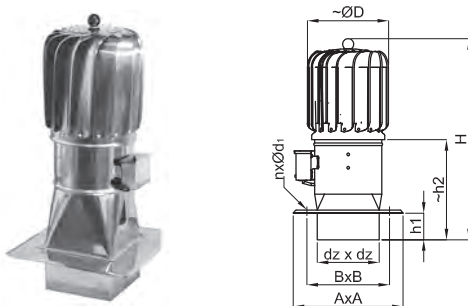
3. Podstawa rozbieralna -R



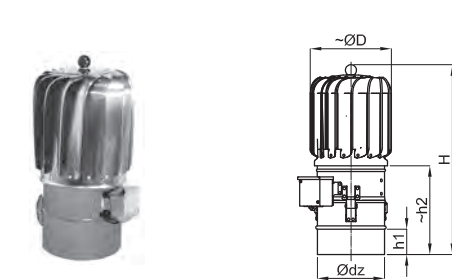
4. Podstawa z kotnikiem zamykającym ocieplenie -B-K



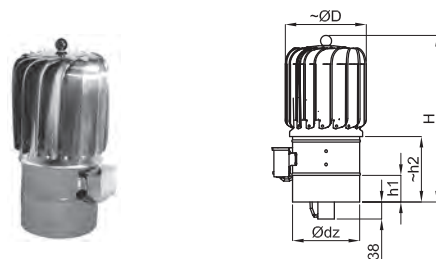
5. Podstawa redukcyjna -PKR



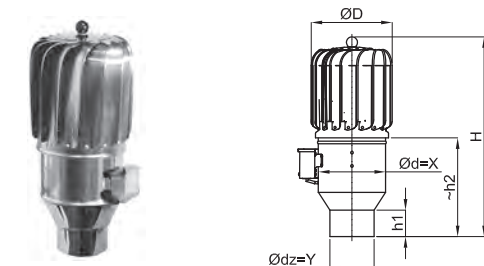
6. Podstawa rurowa otwierana -B



7. Podstawa rurowa nieotwierana -B-S

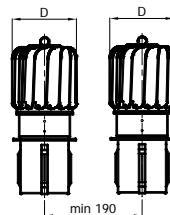


8. Podstawa redukcyjna -X/Y-...-B-S



Uwaga!

Montując więcej niż jedną nasadę typu turbowent Tulipan na jednym kominie należy pamiętać, aby zachować odpowiedni ich rozstaw - nie mniejszy niż 190 mm



Hybrydowe obrotowe nasady kominowe

Zestawienie wymiarów

Wersja podstawy	Wymiary [mm]										Waga [kg]
	D	dw	dz	H	h1	h2	A	B	d1	Ilość n	CHAL
-T	-180	-	144.0	477	157	244	187	158	6.2	-	2.40
-PK	-180	149.0	-	333	100	-	250	208	6.2	4	2.15
-R	-180	150.4	-	337	107	-	-	-	-	-	2.00
-B-K	-180	253.3	151.7	427	70	197	-	-	-	-	2.70
-PKR	-180	-	140.0	429	60	200	250	187	6.2	4	3.30
-B	-180	-	152.0	422	60	196	-	-	-	-	2.40
-B-S	-180	-	152.0	376	60	147	-	-	-	-	2.20
-X/Y-...-B-S	-180	-	Y	427	60	194	-	-	-	-	2.35

Charakterystyki przepływu

