



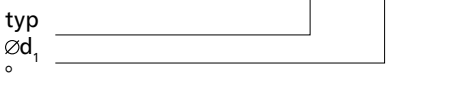
Opis

Tłoczone kolano wentylacyjne stosowane do kanałów SPIRO i wentylacyjnych przewodów gładkich. Zgrzew liniowy zapewnia podwyższoną szczelność instalacji wentylacyjnej, natomiast wywinięta końcówka tworzy bezpieczną krawędź zabezpieczającą przed przecięciem ręki podczas montażu. Połączenie z przewodem wentylacyjnym następuje poprzez wsunięcie do środka kanału. Tłoczony kształt elementu wentylacyjnego powoduje mniejsze opory i spadki ciśnień. Dla zwiększenia szczelności do klasy B zalecane jest owinięcie połączenia taśmą uszczelniającą TAL, MET, lub DUCT.

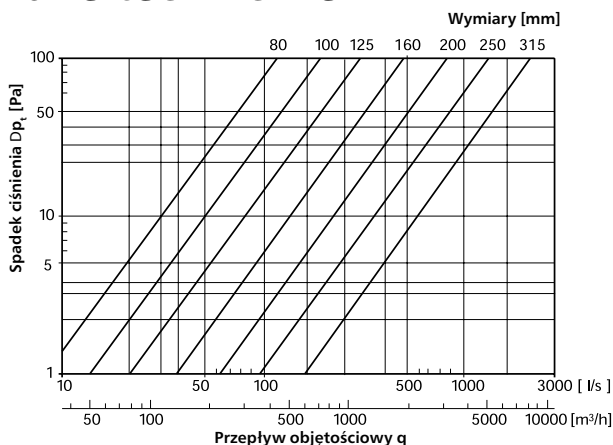
Dostępne materiały – przykład oznaczenia
 BP-90-... - blacha ocynkowana

Przykład oznaczenia

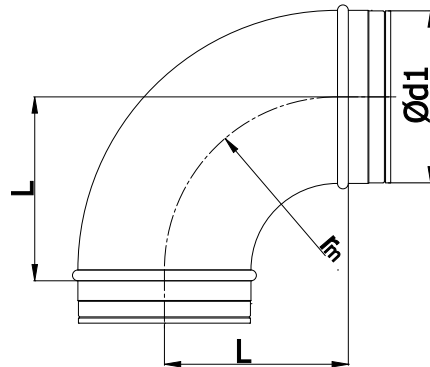
Kod produktu: **BP - aaa - 90**



Dane techniczne



Wymiary



$$r_m \gg 1 \times d_1$$

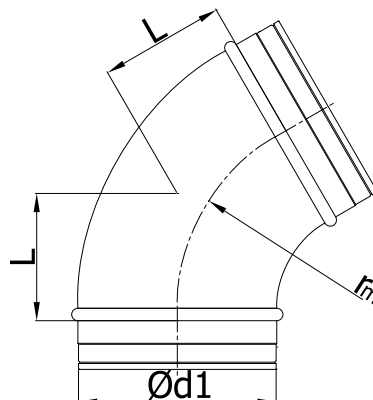
$\varnothing d_1$ nom [mm]	L [mm]	waga [kg]
80	100	0,3
100	100	0,4
125	125	0,6
140	135	0,8
150	150	0,9
160	160	1,0
180	175	1,2
200	200	1,5
250	250	2,4

Tłoczone kolana wentylacyjne **BPL/BP-60**

[Pobierz Wentyle](#)
[Pobierz AlnorCAM](#)
[Zamawiaj w B2B](#)



Wymiary



$$r_m \gg 1 \times d_1$$

$\varnothing d_1$ nom [mm]	L [mm]	waga [kg]
80	64	0,3
100	64	0,4
125	72	0,5
140	78	0,6
150	87	0,9
160	92	1,0
180	104	1,2
200	115	1,5
250	144	2,2

Opis

Tłoczone kolano wentylacyjne stosowane do przewodów SPIRO i wentylacyjnych kanałów gładkich. Zgrzew liniowy zapewnia szczelność klasy D bez dodatkowych uszczelnaczy. Podwójna uszczelka z gumy EPDM dla wersji BPL zapewnia instalacji wentylacji i rekuperacji klasę szczelności D wg Eurovent. Połączenie z przewodem wentylacyjnym następuje poprzez wsunięcie do środka kanału. Tłoczony kształt elementu wentylacyjnego powoduje mniejsze opory i spadki ciśnień. Na zamówienie możliwe jest wykonanie nietypowych katów kolan tłoczonych.

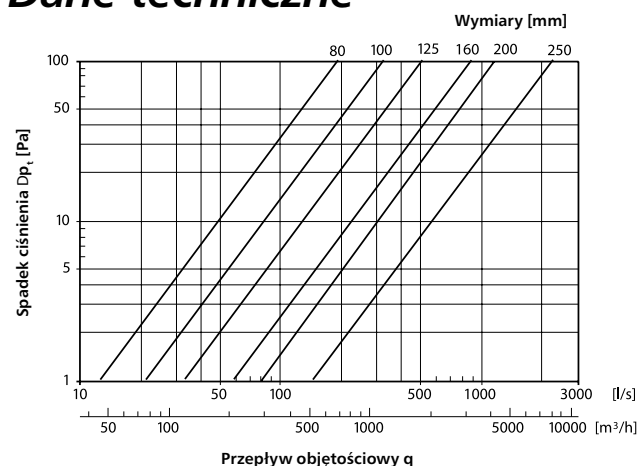
Dostępne materiały – przykład oznaczenia
BPL-...-60 - blacha ocynkowana

Przykład oznaczenia

Kod produktu: **BPL - aaa - 60**

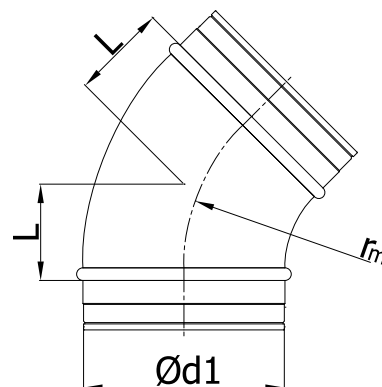
typ _____
 $\varnothing d_1$ _____
 ° _____

Dane techniczne





Wymiary



$$r_m \gg 1 \times d_1$$

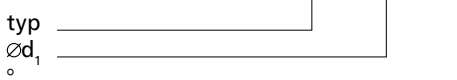
Opis

Kolano tłoczone razem z przewodami SPIRO i rurami gładkimi tworzy rurociąg instalacji wentylacyjnej. Zgrzew liniowy zapewnia podwyższoną szczelność instalacji wentylacyjnej, natomiast wywinięta końcówka tworzy bezpieczną krawędź zabezpieczającą przed przecięciem ręki podczas montażu. Połączenie z przewodem wentylacyjnym następuje poprzez wsunięcie do środka kanału. Tłoczony kształt elementu wentylacyjnego powoduje mniejsze opory i spadki ciśnień.

Dostępne materiały – przykład oznaczenia
 BP-...-45 - blacha ocynkowana

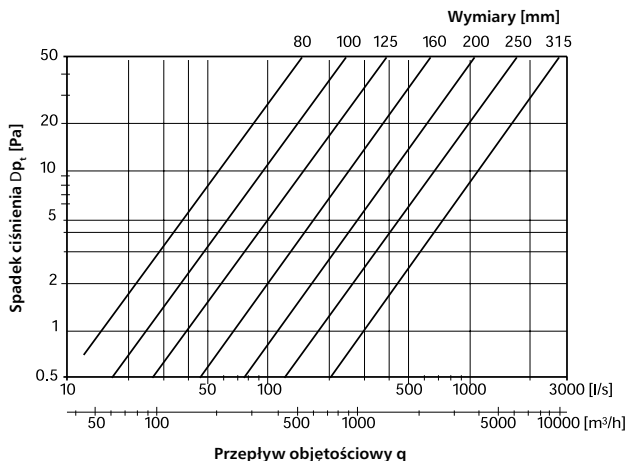
Przykład oznaczenia

Kod produktu: **BP - aaa - 45**



$\varnothing d_1$, nom [mm]	L [mm]	waga [kg]
80	41	0,2
100	41	0,3
125	52	0,4
140	56	0,4
150	62	0,6
160	66	0,6
180	75	0,7
200	83	0,9
250	104	1,3

Dane techniczne

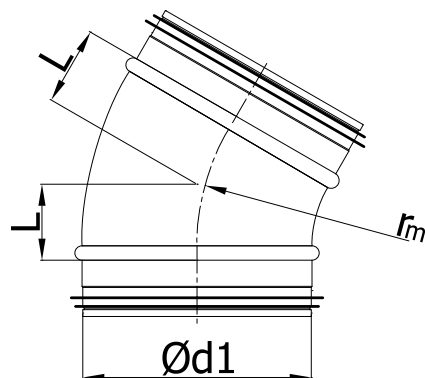


Tłoczone kolana do wentylacji **BPL/BP-30**

[Pobierz Wentyle](#)
[Pobierz AlnorCAM](#)
[Zamawiaj w B2B](#)



Wymiary



$$r_m \gg 1 \times d_1$$

Opis

Wentylacyjne kolano tłoczone stosowane do rur SPIRO i wentylacyjnych kanałów gładkich. Zgrzew liniowy zapewnia szczelność klasy D bez dodatkowych uszczelnaczy. Podwójna uszczelka z gumy EPDM dla wersji BPL zapewnia instalacji wentylacji i rekuperacji klasę szczelności D wg Eurovent. Połączenie z przewodem wentylacyjnym następuje poprzez wsunięcie do środka kanału. Tłoczony kształt elementu wentylacyjnego powoduje mniejsze opory i spadki ciśnień. Na zamówienie możliwe jest wykonanie nietypowych katów kolan tłoczonych.

Dostępne materiały – przykład oznaczenia
BPL-30-... - blacha ocynkowana

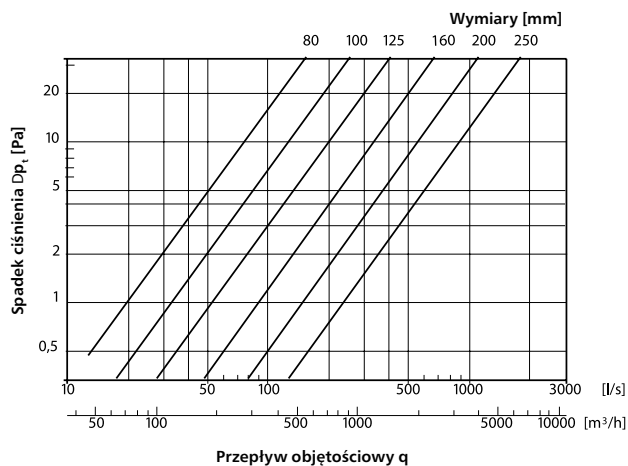
Przykład oznaczenia

Kod produktu: **BPL - aaa - 30**

typ _____
Ød₁ _____
° _____

Ød ₁ nom [mm]	L [mm]	waga [kg]
80	27	0,20
100	27	0,30
125	33	0,30
140	36	0,40
150	40	0,40
160	43	0,50
180	48	0,60
200	54	0,70
250	67	1,40

Dane techniczne



Kolana tłoczone do wentylacji

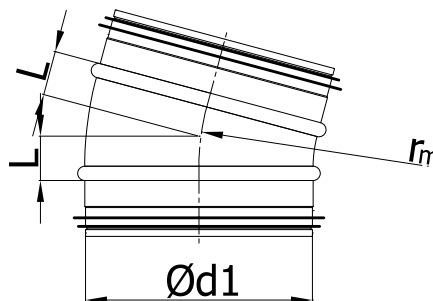
BPL/BP-15

[Pobierz Wentyle](#)
[Pobierz AlnorCAM](#)
[Zamawiaj w B2B](#)

Kanały i kształtki o przekroju okrągłym



Wymiary



$$r_m \gg 1 \times d_1$$

Opis

Wentylacyjne kolano tłoczone stosowane do rur SPIRO i wentylacyjnych kanałów gładkich. Zgrzew liniowy zapewnia szczelność klasy D bez dodatkowych uszczelniaczy. Podwójna uszczelka z gumy EPDM dla wersji BPL zapewnia instalacji wentylacji i rekuperacji klasę szczelności D wg Eurovent. Połączenie z przewodem wentylacyjnym następuje poprzez wsunięcie do środka kanału. Tłoczony kształt elementu wentylacyjnego powoduje mniejsze opory i spadki ciśnień. Na zamówienie możliwe jest wykonanie nietypowych katów kolan tłoczonych.

Dostępne materiały – przykład oznaczenia
 BPL-15-... - blacha ocynkowana

Przykład oznaczenia

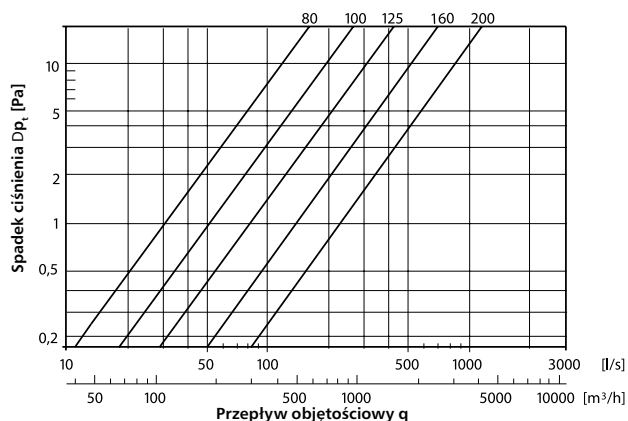
Kod produktu: **BPL - aaa - 15**

typ _____
 Ød₁ _____
 ° _____

Ød ₁ nom [mm]	L [mm]	waga [kg]
80	13	0,20
100	13	0,30
112	16	0,30
125	16	0,30
140	18	0,40
150	20	0,40
160	21	0,50
180	23	0,60
200	26	0,60

Dane techniczne

Wymiary [mm]



ALNOR® systemy wentylacji

jest prawnie chronionym znakiem i technicznym patentem. Prawo do zmian zastrzeżone.