



### JETTEC

Głównym elementem urządzenia jest wentylator JETTEC. Dzięki innowacyjnemu wirnikowi diagonalnemu wentylator JETTEC jest najbardziej energooszczędnym produktem w tym segmencie urządzeń.



### Konserwacja

Dostęp do wnętrza wentylatora umożliwia zdejmowana pokrywa. W celu przeprowadzenia czynności serwisowych wentylator może zostać w łatwy sposób wymontowany.



### Tłumik akustyczny

Dedykowany tłumik akustyczny zapewnia znaczne obniżenie hałasu emitowanego do kanału. Wewnętrzna perforacja minimalizuje straty przepływu.



### Podłączenie elektryczne

Odpowiednio zabezpieczona kostka podłączeniowa pozwala na bezpieczne i wygodne uruchomienie urządzenia.

### konstrukcja

Konstrukcja składa się z diagonalnego wentylatora typu JETTEC zabudowanego w prostokątnej obudowie (w części modeli występują dwa wentylatory pracujące równocześnie) oraz osobnego, dedykowanego tłumika akustycznego wykonanego z ocynkowanej blachy stalowej. Specjalnie zaprojektowana obudowa (podwójna warstwa blachy stalowej) zapewnia dużo lepszą redukcję hałasu emitowanego do otoczenia niż konstrukcje standardowe. Tłumiki kanałowe można zamontować przed lub za wentylatorem lub po obu stronach jednocześnie. Zastosowanie dodatkowego tłumika SDR pozwala na znaczną redukcję poziomu hałasu emitowanego do kanału wentylacyjnego, w zależności od modelu od 16 do 22 dB(A). Dzięki zastosowaniu energooszczędnych wentylatorów JETTEC uzyskano znacznie bardziej kompaktowe wymiary obudowy, mniejsze zużycie energii elektrycznej, jak również ograniczono straty ciśnienia strumienia przepływającego powietrza, w porównaniu do standardowych wentylatorów z wirnikami promieniowymi. Po zdjęciu pokrywy, sekcję wentylatora można w całości wymontować, w celu przeprowadzenia prac serwisowych.

### wirnik

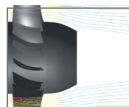
Wyważany dynamicznie wirnik diagonalny z tworzywa sztucznego z pierścieniem zewnętrznym eliminującym straty ciśnienia wywołane turbulentnym przepływem na końcach łopatek. Łopatki profilowane w celu zachowania jak najmniej turbulentnego przepływu, umieszczone na stożkowej piaście konfuzora, dzięki któremu zasysane powietrze kierowane jest na najbardziej efektywną część łopatki.

### napęd i sterowanie

Jednofazowy asynchroniczny silnik elektryczny (230V, 50Hz). Silniki posiadają zintegrowane zabezpieczenie termiczne z resetem manualnym. Silniki przystosowane są do napięciowej regulacji prędkości obrotowej za pomocą regulatorów transformatorowych w zakresie od 80 do 230V. Stopień ochrony urządzenia IPX4. Klasa izolacji F.

### maksymalna temperatura pracy

45 ÷ 80°C – w zależności od wybranego modelu.



### Brak burzliwości przepływu

Unikalne kierownice dyfuzora sprawiają, że przepływ powietrza za wentylatorem nie ma charakteru turbulentnego, a co za tym idzie strata ciśnienia jest zredukowana do minimum.

### zastosowanie

Transport czystego, niezapylonego powietrza w instalacjach wentylacyjnych do i z pomieszczeń w obiektach: mieszkalnych, biurowych, przemysłowych i użyteczności publicznej. Znajduje zastosowanie wszędzie tam, gdzie nie ma wystarczającego miejsca do montażu tradycyjnych wentylatorów z wirnikami promieniowymi. Dzięki dedykowanym tłumikom kanałowym może być stosowany do wentylacji obiektów o podwyższonych wymaganiach akustycznych.

### Akcesoria



**GS**  
wyłącznik serwisowy  
str. nr 509



**STR-1**  
5-bieg. reg. ob. (transformatorowy)  
str. nr 494



**SDR**  
tłumik akustyczny  
str. nr 81



**VS**  
złącze przeciwdrganiowe  
str. nr 117



**VKK**  
żałuzja grawitacyjna  
str. nr 117

### tablica doboru akcesoriów dla danego wentylatora JETTEC REC

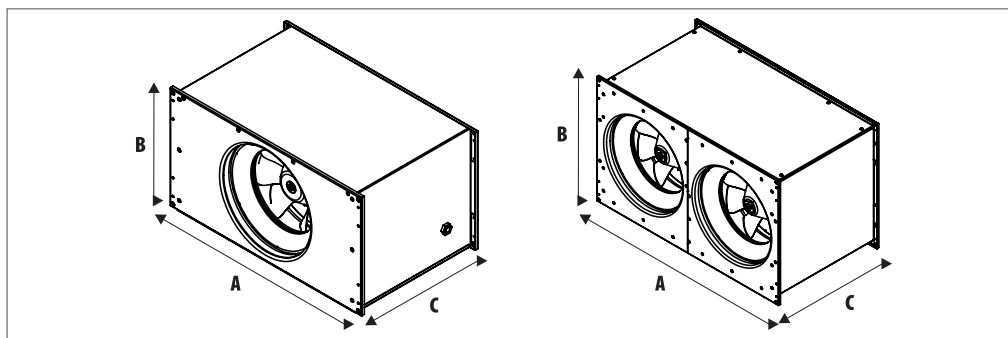
Typ JETTEC REC	50/25/1700S	50/30/2400S	60/30/2400S	60/30/4900S	60/35/3500S	60/35/4900S	60/35/5000S	70/40/7100S	80/50/10000S	100/50/9900S
wyłącznik serwisowy	GS 01	GS 01	GS 01	GS 01	GS 01	GS 01	GS 01	GS 01	GS 01	GS 01
5-bieg. reg. obrotów (transformatorowy)	STR-1-15L22	STR-1-22L22	STR-1-22L22	STR-1-35L22	STR-1-35L22	STR-1-35L22	STR-1-75L22	STR-1-75L22	STR-1130L22	STR 1 130L22
tłumik akustyczny	SDR 5025 01	SDR 5030 01	SDR 6030 01	SDR 6030 02	SDR 6035 01	SDR 6035 02	SDR 6035 03	SDR 7040 02	SDR 8050 02	SDR 10050 02
złącze przeciwdrganiowe	VS 5025	VS 5030	VS 6030	VS 6030	VS 6035	VS 6035	VS 6035	VS 7040	VS 8050	VS 10050
żałuzja grawitacyjna	VKK 5025	VKK 5030	VKK 6030	VKK 6030	VKK 6035	VKK 6035	VKK 6035	VKK 7040	VKK 8050	VKK 10050

dane techniczne

Typ	$\dot{V}_{max}$ [m <sup>3</sup> /h]	$\Delta p_{max}$ [Pa]	$P_{max}$ [W]	U [V]	$I_{max}$ [A]	$RPM_{max}$ [1/min]	$t_{max}^*$ [°C]	$L_{WA}$ [dB(A)]	$L_{pA}$ [dB(A)]	m [kg]	nr katalogowy
JETTEC REC 50/25/1700S	1740	490	180	230	1,0	2880	65 (55)	55	48	13,4	12774400
JETTEC REC 50/30/2400S	2420	610	280	230	1,7	2890	80 (55)	61	54	16,5	12774200
JETTEC REC 60/30/2400S	2400	600	282	230	1,7	2890	80 (55)	58	51	17,5	12773800
JETTEC REC 60/30/4900S	4900	620	570	230	3,3	2890	80 (55)	63	56	25,6	12774000
JETTEC REC 60/35/3500S	3510	740	547	230	3,2	2850	80 (70)	63	56	25,2	12773600
JETTEC REC 60/35/4900S	4940	610	560	230	3,3	2870	80 (55)	66	59	26,4	12773400
JETTEC REC 60/35/5000S	4970	940	940	230	5,2	2860	75 (45)	64	57	27,5	12773200
JETTEC REC 70/40/7100S	7150	720	1040	230	6,6	2870	80 (70)	63	56	41,6	12773000
JETTEC REC 80/50/10000S	10050	960	1890	230	10,6	2850	75 (45)	66	59	48,7	12772800
JETTEC REC 100/50/9900S	9885	930	1840	230	10,2	2850	75	63	56	53	13032100

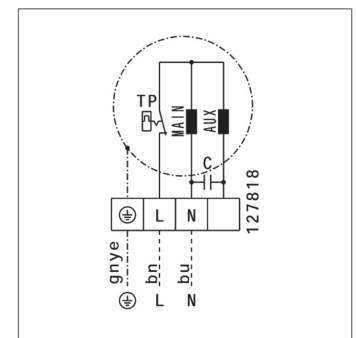
\* Maksymalna temperatura pracy dla napięcia znamionowego, w nawiasie podano maksymalną temperaturę pracy przy regulacji prędkości obrotowej.

wymiary

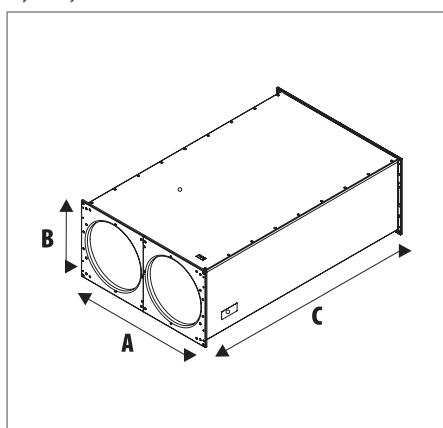


Typ	A [mm]	B [mm]	C [mm]	wymiar kanału [mm]
JETTEC REC 50/25/1700S	538	288	328	500x250
JETTEC REC 50/30/2400S	538	338	357	500x300
JETTEC REC 60/30/2400S	638	338	357	600x300
JETTEC REC 60/30/4900S	638	338	358	600x300
JETTEC REC 60/35/3500S	638	388	405	600x350
JETTEC REC 60/35/4900S	638	388	359	600x350
JETTEC REC 60/35/5000S	638	390	449	600x350
JETTEC REC 70/40/7100S	738	438	408	700x400
JETTEC REC 80/50/10000S	838	538	446	800x500
JETTEC REC 100/50/9900S	1039	538	446	1000x500

schemat elektryczny



wymiary SDR

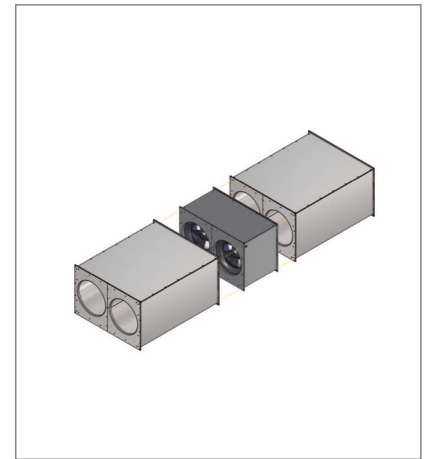


Typ	A [mm]	B [mm]	C [mm]	m [kg]	wymiar kanału [mm]	numer katalogowy
SDR 5025 01	538	288	1012	17,9	500x250	12774700
SDR 5030 01	538	338	1012	19,0	500x300	12774800
SDR 6030 01	638	338	1012	22,5	600x300	12775000
SDR 6030 02	638	338	1012	22,5	600x300	12774900
SDR 6035 01	638	388	1012	22,9	600x350	12775500
SDR 6035 02	638	388	1012	23,4	600x350	12775100
SDR 6035 03	638	390	1012	23,1	600x350	12775200
SDR 7040 02	738	438	1012	26,3	700x400	12775300
SDR 8050 02	838	538	1012	32,0	800x500	12775400
SDR 10050 02	1039	538	1012	42,3	1000x500	13035200

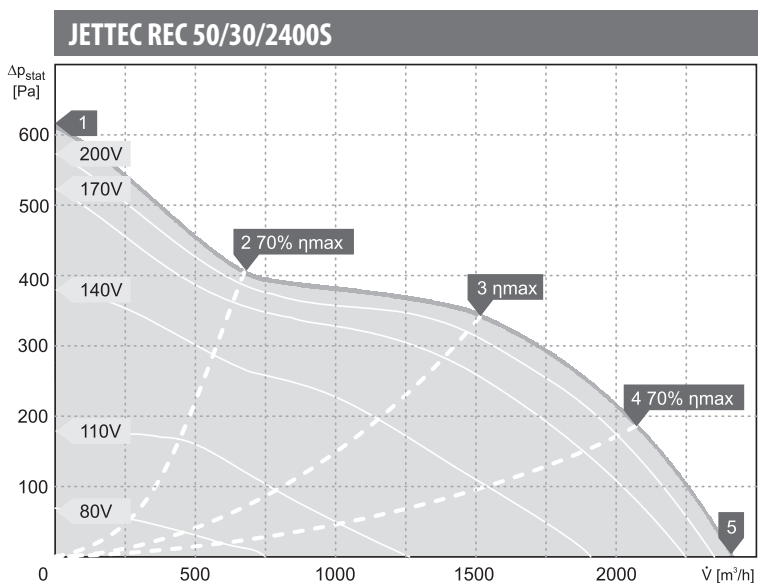
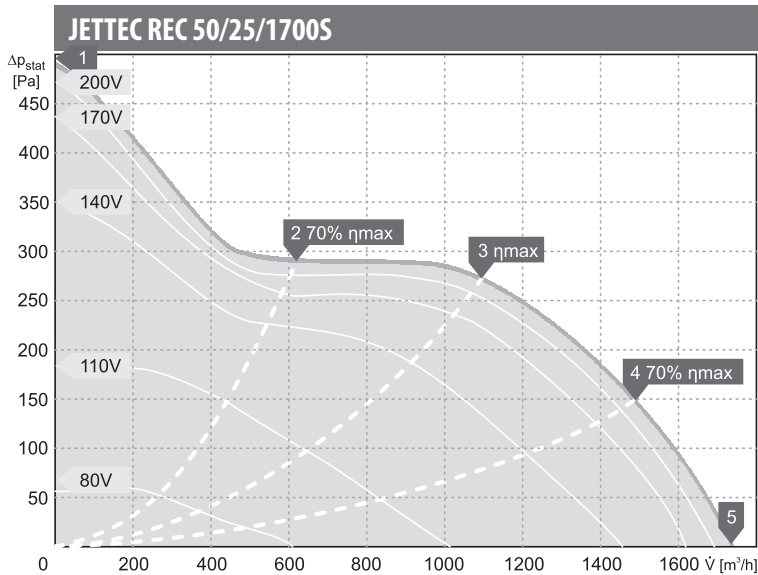
moc akustyczna



Typ JETTEC REC	wlot $\Sigma L_{WA5}$ [dB(A)]	wlot $\Sigma L_{WA5}$ [dB(A)]	wylot $\Sigma L_{WA6}$ [dB(A)]	wylot $\Sigma L_{WA6}$ [dB(A)]	od obudowy $\Sigma L_{WA2}$ [dB(A)]
JETTEC REC 50/25/1700S	75	53	74	52	55
JETTEC REC 50/30/2400S	78	59	79	60	61
JETTEC REC 60/30/2400S	78	57	81	60	58
JETTEC REC 60/30/4900S	80	64	82	66	63
JETTEC REC 60/35/3500S	85	66	85	66	64
JETTEC REC 60/35/4900S	80	63	82	65	66
JETTEC REC 60/35/5000S	82	61	85	64	63
JETTEC REC 70/40/7100S	84	68	86	70	63
JETTEC REC 80/50/10000S	87	70	90	73	66
JETTEC REC 100/50/9900S	85	66	89	71	63



charakterystyki pracy



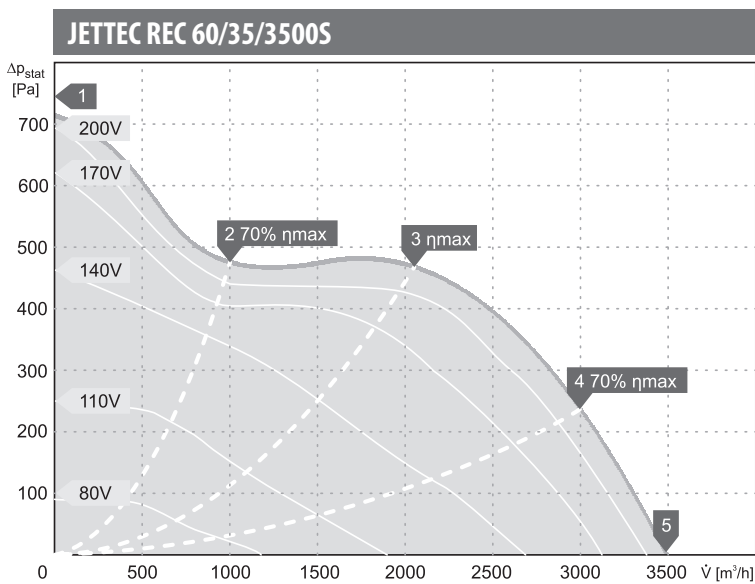
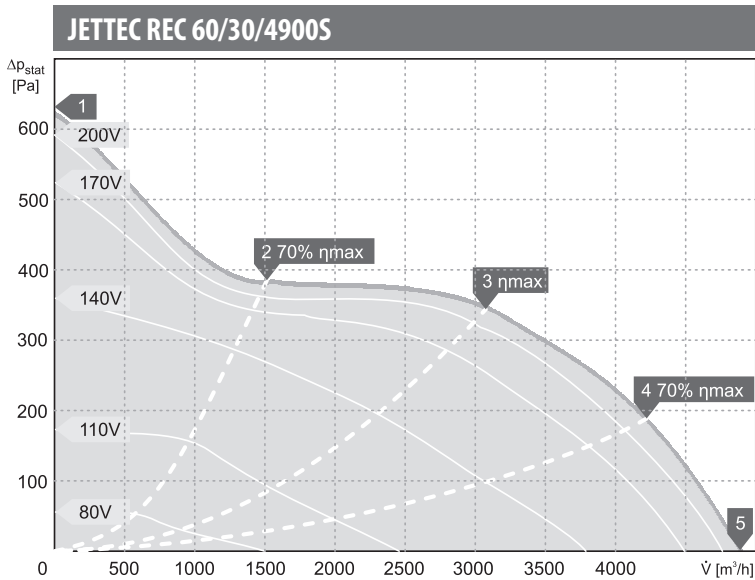
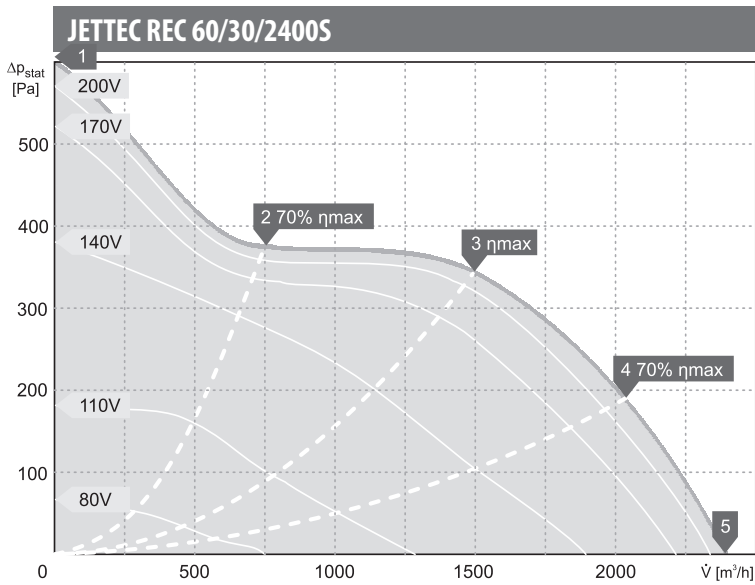
wartości mocy akustycznej  $L_{WA}$  [dB(A)]

dla poszczególnych częstotliwości pasm oktaowych [Hz]

Pkt. Pracy	tot	Częstotliwości pasm oktaowych [Hz]							
		63	125	250	500	1000	2000	4000	8000
$L_{WA}$ wlot [dB(A)]									
2	75	-	55	63	71	70	68	64	56
3	75	-	43	61	71	69	67	64	55
4	75	-	44	60	70	70	69	67	57
5	78	-	43	66	72	72	72	71	60
$LWA$ wylot [dB(A)]									
2	77	-	59	59	71	73	71	65	58
3	74	-	45	57	66	70	69	64	55
4	76	-	46	58	67	71	71	67	57
5	79	-	49	61	71	74	74	71	60
$L_{WA}$ od obudowy [dB(A)]									
2	57	50	49	46	48	51	48	42	37
3	55	47	44	45	46	49	46	39	34
4	52	34	37	44	43	47	44	41	33
5	55	45	40	43	47	51	48	45	37

Pkt. Pracy	tot	Częstotliwości pasm oktaowych [Hz]							
		63	125	250	500	1000	2000	4000	8000
$L_{WA}$ wlot [dB(A)]									
2	79	-	59	70	74	73	71	68	60
3	78	-	54	69	73	72	70	66	58
4	77	-	47	65	71	72	71	71	60
5	80	-	49	67	74	74	74	75	64
$LWA$ wylot [dB(A)]									
2	81	-	65	69	76	77	75	70	63
3	79	-	60	66	73	75	73	67	59
4	78	-	51	64	70	74	73	69	59
5	81	-	54	65	73	76	75	74	63
$L_{WA}$ od obudowy [dB(A)]									
2	64	59	54	56	55	54	52	47	40
3	61	55	53	54	53	52	49	44	37
4	58	50	49	52	50	50	48	44	34
5	61	50	52	53	54	54	51	48	37

charakterystyki pracy



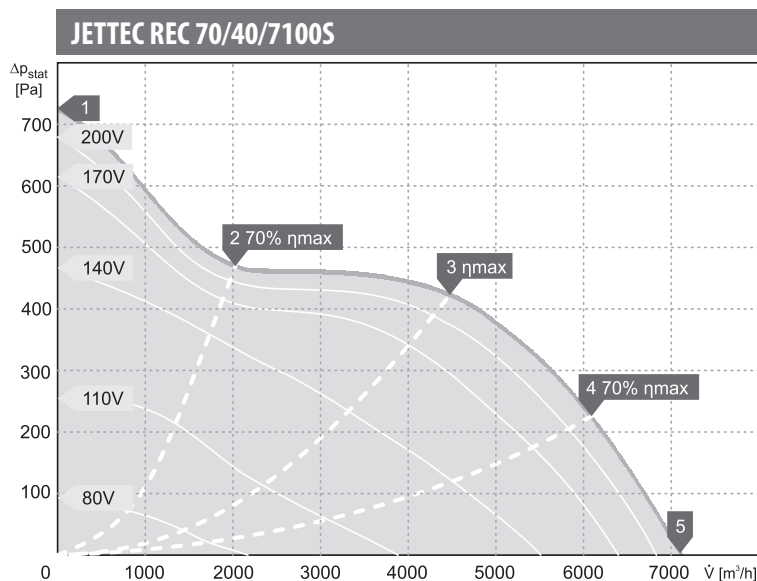
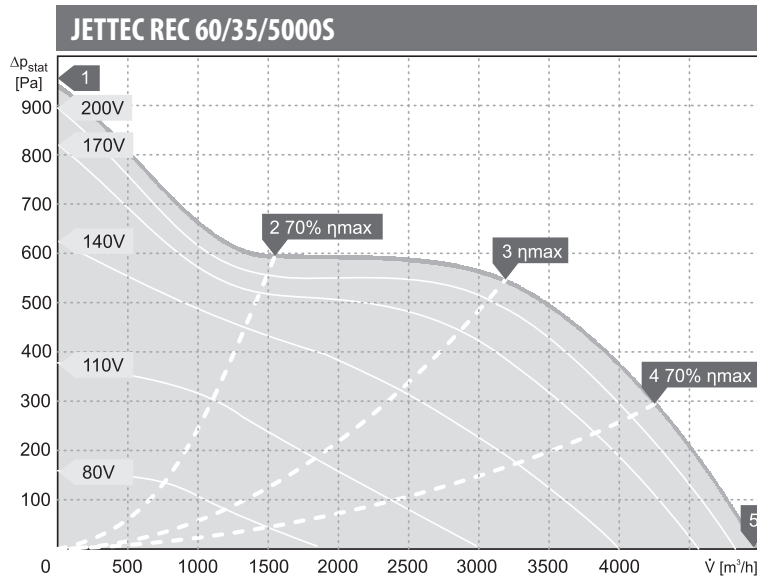
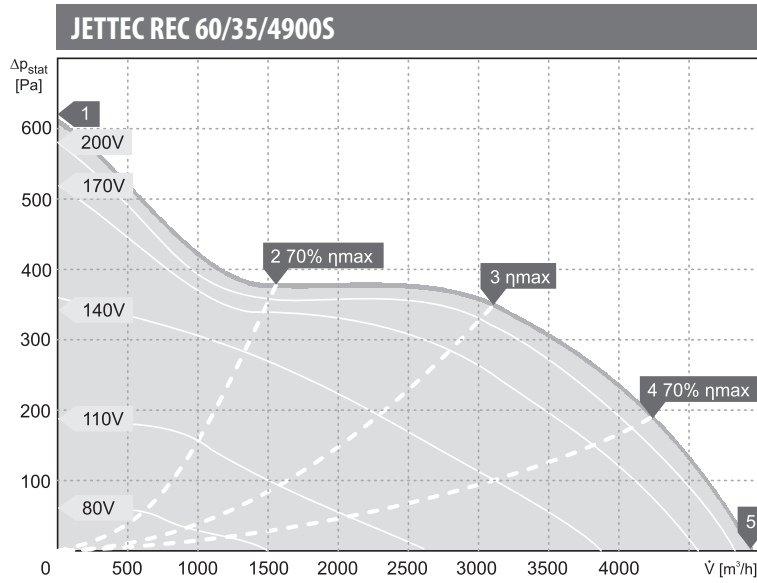
wartości mocy akustycznej  $L_{WA}$  [dB(A)]  
dla poszczególnych częstotliwości pasm oktaowych [Hz]

Pkt. Pracy	Częstotliwości pasm oktaowych [Hz]								
	tot	63	125	250	500	1000	2000	4000	8000
$L_{WA}$ wlot [dB(A)]									
2	79	-	59	69	74	73	70	68	60
3	78	-	58	69	74	73	70	67	59
4	77	-	49	67	70	72	71	70	60
5	80	-	51	68	73	74	74	74	63
$L_{WA}$ wylot [dB(A)]									
2	81	-	64	70	76	76	74	69	62
3	81	-	64	70	75	76	74	69	61
4	79	-	52	65	72	75	74	70	60
5	82	-	54	69	74	77	76	74	63
$L_{WA}$ od obudowy [dB(A)]									
2	62	53	56	58	52	51	49	44	36
3	58	47	52	54	47	48	47	41	32
4	57	41	49	54	46	47	45	40	30
5	59	46	47	55	50	51	49	45	33

Pkt. Pracy	Częstotliwości pasm oktaowych [Hz]								
	tot	63	125	250	500	1000	2000	4000	8000
$L_{WA}$ wlot [dB(A)]									
2	81	-	60	71	77	76	74	70	62
3	80	-	55	71	74	75	73	69	61
4	81	-	49	71	72	75	74	75	64
5	83	-	52	72	74	76	76	78	66
$L_{WA}$ wylot [dB(A)]									
2	84	-	65	71	79	79	78	73	66
3	82	-	58	70	76	77	75	70	62
4	82	-	51	71	75	77	76	73	63
5	85	-	54	72	77	79	79	77	66
$L_{WA}$ od obudowy [dB(A)]									
2	66	58	54	61	58	57	56	49	41
3	63	56	49	58	55	54	53	46	36
4	62	56	47	58	54	53	52	45	34
5	65	55	51	61	58	56	56	50	36

Pkt. Pracy	Częstotliwości pasm oktaowych [Hz]								
	tot	63	125	250	500	1000	2000	4000	8000
$L_{WA}$ wlot [dB(A)]									
2	82	-	63	72	77	77	75	71	63
3	82	-	64	72	77	77	74	71	62
4	81	-	57	69	74	75	74	72	67
5	84	-	52	75	76	78	76	76	68
$L_{WA}$ wylot [dB(A)]									
2	85	-	68	70	79	81	79	74	65
3	85	-	73	71	80	81	79	73	65
4	83	-	53	67	77	78	77	73	66
5	85	-	55	68	78	81	80	76	68
$L_{WA}$ od obudowy [dB(A)]									
2	64	56	56	55	54	57	55	54	41
3	63	56	58	55	53	56	53	52	40
4	59	49	48	48	50	53	50	51	37
5	60	48	45	50	54	55	52	50	39

charakterystyki pracy



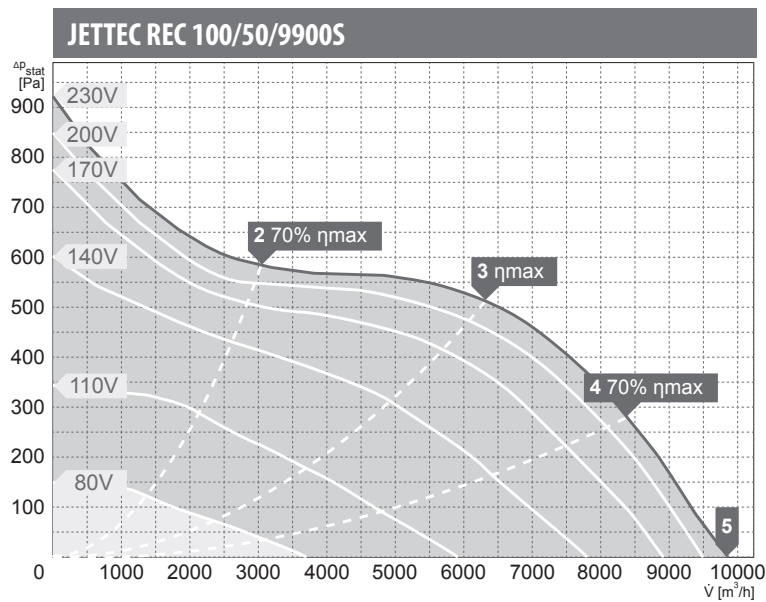
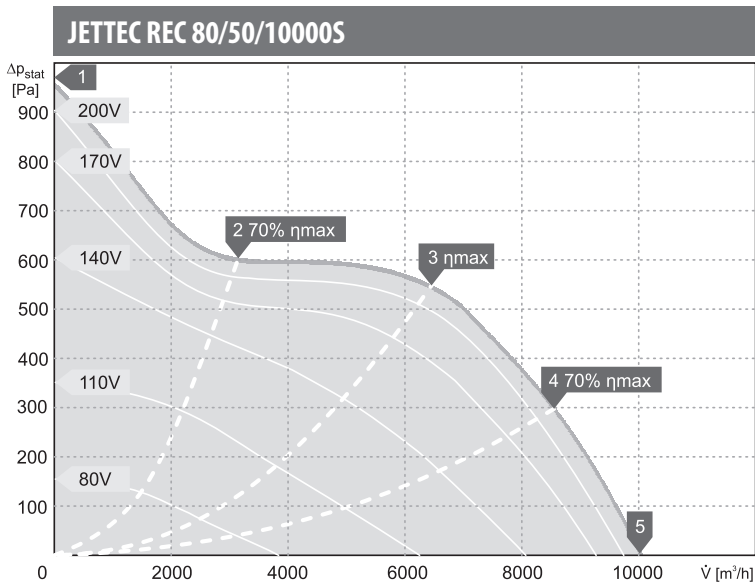
wartości mocy akustycznej  $L_{WA}$  [dB(A)]  
dla poszczególnych częstotliwości pasm oktaowych [Hz]

Pkt. Pracy	Częstotliwości pasm oktaowych [Hz]								
	tot	63	125	250	500	1000	2000	4000	8000
$L_{WA}$ wlot [dB(A)]									
2	82	-	61	72	77	77	74	71	63
3	80	-	58	71	75	75	73	70	62
4	80	-	49	68	72	74	74	75	63
5	83	-	50	71	74	76	76	78	66
$L_{WA}$ wylot [dB(A)]									
2	85	-	66	72	80	80	78	73	66
3	82	-	60	71	77	77	75	70	62
4	82	-	52	69	75	77	76	73	63
5	85	-	54	71	78	79	79	77	66
$L_{WA}$ od obudowy [dB(A)]									
2	67	63	58	60	58	56	55	48	39
3	66	62	55	59	56	54	53	46	36
4	62	54	51	56	53	53	52	46	32
5	64	50	53	59	56	56	55	51	36

Pkt. Pracy	Częstotliwości pasm oktaowych [Hz]								
	tot	63	125	250	500	1000	2000	4000	8000
$L_{WA}$ wlot [dB(A)]									
2	86	-	62	73	79	82	79	75	67
3	85	-	64	72	78	81	78	73	65
4	84	-	55	72	77	81	78	75	70
5	87	-	52	76	79	83	80	79	73
$L_{WA}$ wylot [dB(A)]									
2	88	-	70	72	82	84	81	76	67
3	85	-	59	69	79	81	79	73	65
4	86	-	54	69	80	82	79	75	67
5	89	-	57	73	83	84	83	80	72
$L_{WA}$ od obudowy [dB(A)]									
2	66	57	59	56	60	59	56	54	49
3	64	54	56	55	56	57	55	53	48
4	62	47	45	57	55	55	53	51	46
5	68	47	47	59	66	58	55	52	43

Pkt. Pracy	Częstotliwości pasm oktaowych [Hz]								
	tot	63	125	250	500	1000	2000	4000	8000
$L_{WA}$ wlot [dB(A)]									
2	86	-	65	74	80	81	79	76	67
3	84	-	59	71	78	79	77	74	66
4	83	-	51	71	77	78	77	75	68
5	86	-	51	74	79	80	79	79	71
$L_{WA}$ wylot [dB(A)]									
2	89	-	69	74	83	85	82	77	69
3	86	-	60	72	79	82	79	75	67
4	85	-	53	72	78	81	80	75	67
5	88	-	56	75	81	83	82	79	71
$L_{WA}$ od obudowy [dB(A)]									
2	66	53	59	59	57	59	59	53	42
3	63	49	52	56	54	57	56	50	38
4	62	48	49	55	54	57	56	51	37
5	64	46	49	57	56	59	58	55	41

charakterystyki pracy



wartości mocy akustycznej  $L_{WA}$  [dB(A)]  
dla poszczególnych częstotliwości pasm oktaowych [Hz]

Pkt. Pracy	Częstotliwości pasm oktaowych [Hz]								
	tot	63	125	250	500	1000	2000	4000	8000
$L_{WA}$ wlot [dB(A)]									
2	90	-	69	79	84	85	83	79	71
3	87	-	63	77	80	83	81	77	70
4	87	-	54	79	79	82	81	78	72
5	89	-	54	82	81	84	82	80	74
$L_{WA}$ od obudowy [dB(A)]									
2	93	-	72	78	87	89	87	82	73
3	90	-	65	75	83	86	83	79	70
4	89	-	57	77	82	85	83	79	71
5	92	-	60	78	86	88	86	82	74
$L_{WA}$ od obudowy [dB(A)]									
2	71	59	61	63	64	66	61	55	47
3	66	52	53	58	60	61	57	50	42
4	67	50	52	60	62	62	58	50	42
5	70	51	54	63	65	65	61	54	45

Pkt. Pracy	Częstotliwości pasm oktaowych [Hz]								
	tot	63	125	250	500	1000	2000	4000	8000
$L_{WA}$ wlot [dB(A)]									
2	89	58	69	79	82	84	82	78	70
3	85	51	60	74	78	81	79	75	68
4	85	50	53	75	76	80	79	77	71
5	88	52	53	79	79	82	82	80	74
$L_{WA}$ od obudowy [dB(A)]									
2	93	57	72	79	87	89	86	81	72
3	89	50	62	73	83	85	82	77	69
4	88	50	56	73	81	83	83	79	71
5	91	51	57	75	85	87	85	83	75
$L_{WA}$ od obudowy [dB(A)]									
2	69	57	62	60	61	61	61	55	49
3	63	47	50	54	55	57	57	52	47
4	63	44	49	55	56	58	57	51	45
5	65	43	48	58	60	60	58	52	43