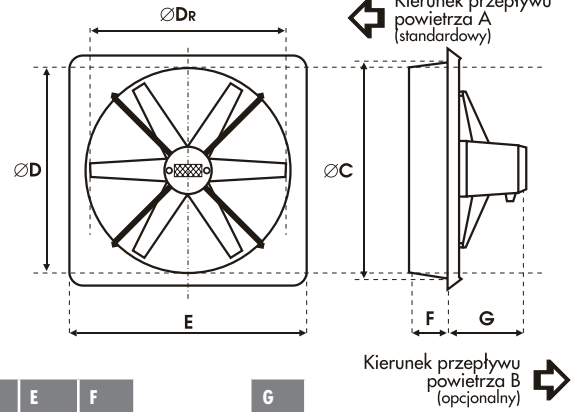


Ø400

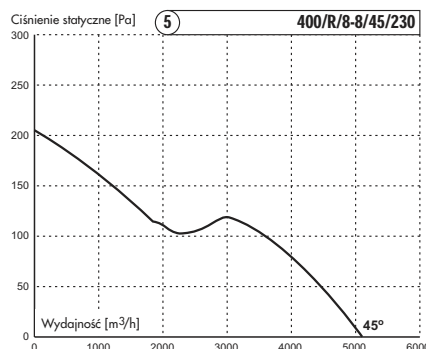
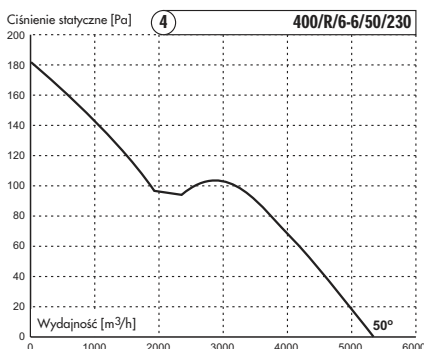
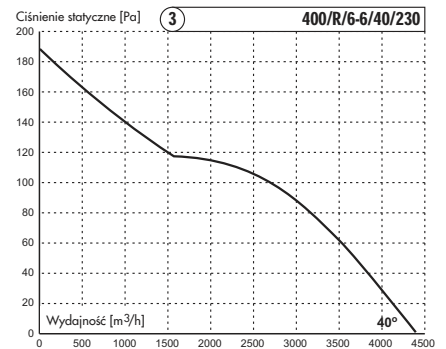
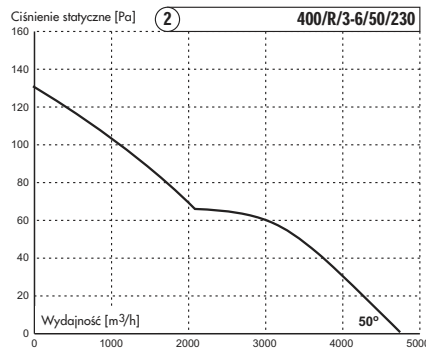
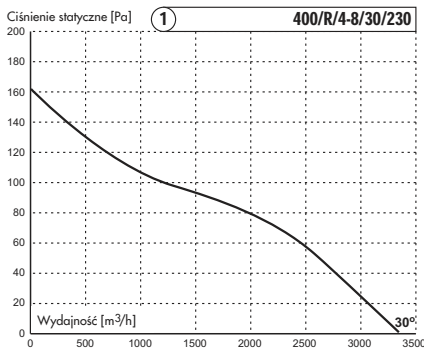


	D _R mm	D mm	C mm	E mm	F mm		G mm
0400	395	400	410	525	60		0,09 kW 145
							0,15 kW 210
							0,25 kW 210

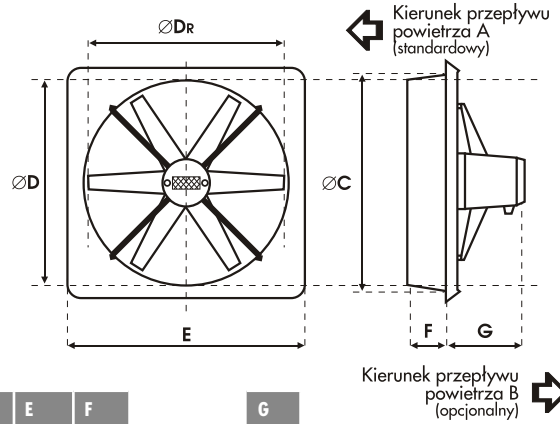
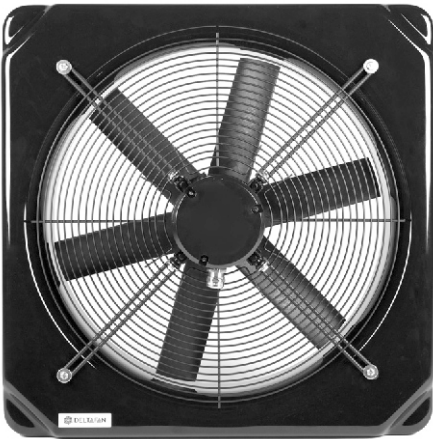
TYP WENTYLATORA	PRĘDKOŚĆ OBROTOWA (min ⁻¹)	WYDAJNOŚĆ (m ³ h)	MOC (kW)	PRĄD (A)	IP	MAX. TEMP. PRACY (°C)	MASA (kg)	CIŚNIENIE AKUSTYCZNE SPL dB(A)	MOC AKUSTYCZNA Lw dB(A)	TYP REGULATORA
1 400/R/4-8/30/230	1350	3330	0,09	1,4	44	40	6	55	66	SPA-3
2 400/R/3-6/50/230	1350	4550	0,15	1,30	66	60	9	61	72	SPA-3
3 400/R/6-6/40/230	1350	4400	0,15	1,30	66	60	9	61	72	SPA-3
4 400/R/6-6/50/230	1350	5350	0,25	1,80	66	60	9	65	76	SPA-3
5 400/R/8-8/45/230	1350	5120	0,25	1,80	66	60	9	64	75	SPA-3

Informacje na temat metod pomiaru parametrów podanych w tabeli i wykresach znajdują się na pierwszej stronie katalogu

CHARAKTERYSTYKI WENTYLATORÓW



Ø450

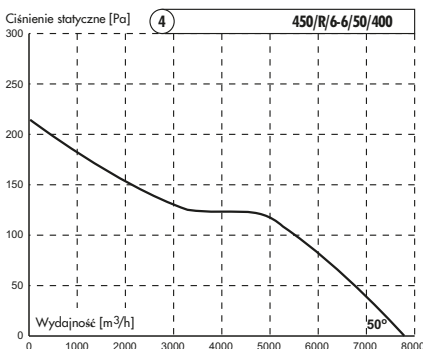
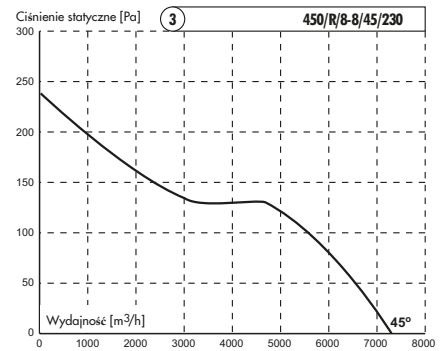
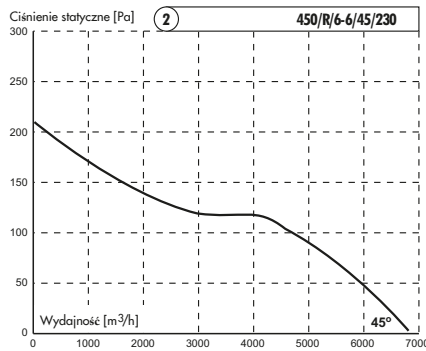
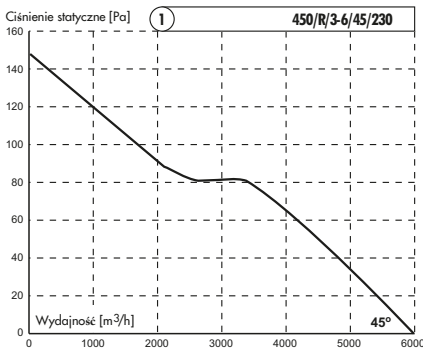


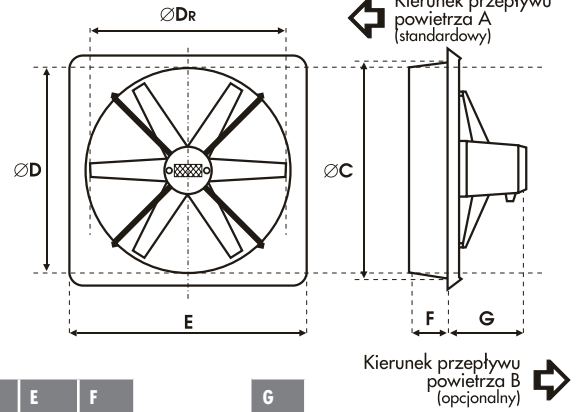
	D _R mm	D mm	C mm	E mm	F mm		G mm
Ø450	445	450	465	590	100		0,15 kW 210
							0,25 kW 210
							0,37 kW 210

TYP WENTYLATORA	PRĘDKOŚĆ OBROTOWA (min ⁻¹)	WYDAJNOŚĆ (m ³ /h)	MOC (kW)	PRĄD (A)	IP	MAX. TEMP. PRACY (°C)	MASA (kg)	CIŚNIENIE AKUSTYCZNE SPL dB(A)	MOC AKUSTYCZNA Lw dB(A)	TYP REGULATORA
1 450/R/3-6/45/230	1350	6000	0,15	1,3	66	60	9	63	74	SPA-3
2 450/R/6-6/45/230	1350	6890	0,25	1,8	66	60	10	66	77	SPA-3
3 450/R/8-8/45/230	1350	7320	0,37	2,8	66	60	10	67	78	SPA-3
4 450/R/6-6/50/400	1400	7790	0,37	1,2	66	60	10	69	80	FT-1,2 / FJ-3,5

Informacje na temat metod pomiaru parametrów podanych w tabeli i wykresach znajdują się na pierwszej stronie katalogu

CHARAKTERYSTYKI WENTYLATORÓW





D_R mm	D mm	C mm	E mm	F mm	G mm
0500	495	500	510	620	100
					0,25 kW
					220
					0,37 kW
					220
					0,55 kW
					230

TYP WENTYLATORA	PRĘDKOŚĆ OBROTOWA (min ⁻¹)	WYDAJNOŚĆ (m ³ h)	MOC (kW)	PRĄD (A)	IP	MAX. TEMP. PRACY (°C)	MASA (kg)	CIŚNIENIE AKUSTYCZNE SPL dB(A)	MOC AKUSTYCZNA Lw dB(A)	TYP REGULATORA
1 500/R/3-6/45/230	1350	7690	0,25	1,8	66	60	9	65	76	SPA-3
2 500/R/6-6/45/230	1350	8880	0,37	2,8	66	60	10	68	79	SPA-3
3 500/R/6-6/40/400	1400	7940	0,37	1,2	66	60	10	66	77	FT-1,2 / FJ-3,5
4 500/R/8-8/40/230	1350	8310	0,37	2,8	66	60	10	67	78	SPA-3
5 500/R/8-8/45/400	1400	9820	0,55	1,3	66	60	11	70	81	FT-2,1 / FJ-3,5
6 500/R/8-8/50/230	1350	10200	0,55	4	66	60	11	71	82	SPA-5

Informacje na temat metod pomiaru parametrów podanych w tabeli i wykresach znajdują się na pierwszej stronie katalogu

CHARAKTERYSTYKI WENTYLATORÓW

