

## X. KARTA GWARANCYJNA

1. Sprzedający gwarantuje sprawne działanie sprzętu w okresie 24 miesięcy od daty sprzedaży. Ujawnione w tym okresie wady fabryczne będą usuwane bezpłatnie.
2. Karta gwarancyjna jest ważna tylko wraz z dowodem zakupu i z oryginalnym opakowaniem w jakim okap został kupiony od producenta.
3. Okap zostanie naprawiony w ciągu 14 dni roboczych, jeżeli klient dostarczy reklamowany towar do serwisu lub punktu sprzedaży.
4. Gwarancja nie obejmuje:
  - a) mechanicznych uszkodzeń sprzętu spowodowanych przez użytkownika,
  - b) uszkodzeń i wad wynikłych na skutek:
    - niewłaściwego lub niezgodnego z instrukcją użytkowania, przechowywania lub konserwacji,
    - stosowania niewłaściwych materiałów eksploatacyjnych, środków czyszczących bądź konserwujących,
    - nieprzestrzegania zaleceń producenta w zakresie eksploatacji sprzętu poza warunkami indywidualnego gospodarstwa domowego (np.: w punktach zbiorowego żywienia, zakładach gastronomicznych, itp.),
    - samowolnych napraw, przeróbek lub zmian konstrukcyjnych,
  - c) spalanie LED SMD,
  - d) uszkodzeń spowodowanych czynnikami zewnętrznymi niezależnymi od producenta.
5. Gwarancji udziela się od daty wydania okapu udokumentowanej dowodem sprzedaży, który powinien zawierać datę zakupu i symbol urządzenia.
6. **W przypadku zwrotu okapu do producenta lub wysyłki okapu do serwisu powinien być on zapakowany w oryginalnym, nieuszkodzonym opakowaniu.**

\_\_\_\_\_

Data sprzedaży

\_\_\_\_\_

Pieczęć i podpis sprzedawcy

## XI. INFORMACJE O PRZEBIEGU NAPRAWY

Lp.	Data zgłoszenia	Data wykonania naprawy, podpis technika	Opis naprawy

**Toflesz**

Z.P.H. „TOFLESZ”  
25-620 KIELCE, ul. Kolberga 4  
tel. +48 41 347-83-00, fax. +48 41 345-77-32  
www.toflesz.com, e-mail: biuro@toflesz.com

# Toflesz

## INSTRUKCJA OBSŁUGI:

okapów kuchennych



**OK-6 MILENIO**



**OK-4 SANDY ISLAND,  
SANDY MAXI ISLAND**



**OK-4 GALAXY**



**OK-4 OLIMPIA MAXI**

Szanowny Kliencie

Staliście się Państwo właścicielami najnowszej generacji okapu kuchennego. Okap ten został zaprojektowany i wykonany specjalnie z myślą o spełnieniu Państwa oczekiwań i z pewnością będzie stanowić część nowoczesnie wyposażonej kuchni. Zastosowane w nim nowoczesne rozwiązania konstrukcyjne i użycie najnowszej technologii produkcji, zapewniają mu wysoką funkcjonalność i estetykę. Przed przystąpieniem do montażu okapu prosimy o dokładne zapoznanie się z treścią niniejszej instrukcji. Dzięki temu unikną Państwo błędnej instalacji i obsługi okapu.

Życzymy satysfakcji i zadowolenia z wyboru okapu firmy Toflesz.

## I. SPECJALNE INSTRUKCJE DOTYCZĄCE BEZPIECZNEGO DZIAŁANIA OKAPU

1. Przed przystąpieniem do montażu należy dokładnie przeczytać niniejszą instrukcję.
2. Instalację okapu należy przeprowadzić zgodnie z opisem i wytycznymi przedstawionymi w rozdziale „Montaż”.
3. Okap nadkuchenny może być podłączony tylko do gniazda zasilającego o napięciu znamionowym 230V~ i częstotliwości 50Hz. Przed podłączeniem okapu należy sprawdzić, czy gniazdo jest wyposażone w sprawnie funkcjonujące uziemienie.
4. Niedopuszczalne jest, aby elektryczne gniazda zasilające instalacji stałej znajdowały się pod okapem;
5. Należy zwracać uwagę, aby przewód zasilający nie znajdował się pod okapem;
6. Jeżeli przewód zasilający nieodłączalny ulegnie uszkodzeniu, to powinien on być wymieniony u wytwórcy lub u pracownika zakładu serwisowego albo przez wykwalifikowaną osobę w celu uniknięcia zagrożenia.
7. W przypadku uszkodzenia okapu, naprawa może być przeprowadzona u wytwórcy lub u pracownika zakładu serwisowego albo przez wykwalifikowaną osobę.
8. Należy zwracać uwagę, aby w pomieszczeniu była odpowiednia wentylacja powietrza, gdy okap kuchenny jest używany w tym samym czasie,

## IX. OŚWIADCZENIE PRODUCENTA:

Okap nadkuchenny spełnia wszystkie wymagania określone w przepisach UE mających do niego zastosowanie. W związku z powyższym dla okapu została wystawiona deklaracja zgodności, a okap został oznakowany oznaczeniem CE.

Zakład Produkcyjno-Handlowy „Toflesz”  
ul. Kolberga 4, 25-620 Kielce, Polska

oświadcza na własną odpowiedzialność, że okapy nadkuchenne typ OK-4:

modele **SANDY ISLAND; SANDY MAXI ISLAND; GALAXY ISLAND; OLIMPIA MAXI**  
posiadają

**DEKLARACJĘ ZGODNOŚCI WE/UE Nr 10/OK-4/2015**

**w zakresie Dyrektyw: 2006/95/WE; 2004/108/WE; 2009/125/WE; 2011/65/UE**

a okap nadkuchenny typ OK-6:

model **MILENIO ISLAND** posiada

**DEKLARACJĘ ZGODNOŚCI WE/UE Nr 11/OK-6/2015**

**w zakresie Dyrektyw: 2006/95/WE; 2004/108/WE; 2009/125/WE; 2011/65/UE**

**do którego odnosi się niniejsza deklaracja, jest zgodny z postanowieniami następujących dyrektyw:**

- dyrektywa niskonapięciowa „LVD” 2006/95/WE
- dyrektywa kompatybilności elektromagnetycznej „EMC” 2004/108/WE
- dyrektywa ekoprojekt dla produktów związanych z energią „ErP” 2009/125/WE
- dyrektywa ograniczenia niektórych pierwiastków „RoHS” 2011/65/UE

i jest zgodny z normami zharmonizowanymi:

PN-EN 60335-2-31:2015-02 (EN 60335-2-31:2014)

PN-EN 60335-1:2012 (EN 60335-1:2012+A11:2014)

PN-EN 62233:2008 (EN 62233:2008)

PN-EN 55014-1:2012 (EN 55014-1:2006+A1:2009+A2:2011)


PN-EN 61000-3-2:2014-10 (EN 61000-3-2:2014)

PN-EN 61000-3-3:2013-10 (EN 61000-3-3:2013)

PN-EN 55014-2:1999+A1:2004+A2:2009 (EN 55014-2:1997+A1:2001+A2:2008)

PN-EN 50581:2013-03 (EN 50581:2012)

i niżej wymienioną specyfikacją: Rozporządzenie Komisji (UE) nr 66/2014

Ostatnie dwie cyfry roku w którym naniesiono oznaczenie  : 15

Kielce, 19.12.2015  
(miejsce i data wystawienia)

(imię, nazwisko  
i podpis osoby upoważnionej)

(funkcja)

## Filtr z węglem aktywnym

Filtr węglowy stosuje się wyłącznie wtedy gdy okap nie jest podłączony do przewodu wentylacyjnego. Filtr węglowy można nabyć w sklepie ze sprzętem AGD lub u producenta okapu. W celu ułatwienia zakupu filtra należy odczytać typ okapu z tabliczki znamionowej znajdującej się wewnątrz korpusu okapu. Tabliczka jest dostępna dopiero po zdemontowaniu aluminiowego filtra przeciw tłuszczowego. Filtr z węglem aktywnym posiada zdolność pochłaniania zapachów aż do swego nasycenia. Filtr tego typu nie nadaje się do mycia ani regeneracji i powinien być wymieniany co najmniej raz na sześć miesięcy lub częściej w sytuacji gdy okap jest intensywnie używany. Aby zamontować filtr węglowy należy zdjąć filtr aluminiowy przeciw tłuszczowy, następnie przyłożyć filtr węglowy do wlotu powietrza turbiny i przekręcić go zgodnie z ruchem wskazówek zegara aż nastąpi zablokowanie filtra w zaczepach znajdujących się na wlocie powietrza turbiny. Turbina zamontowana w okapie posiada dwa wloty powietrza, tak więc do prawidłowego działania okapu jako pochłaniacza zapachów należy zamontować dwa filtry węglowe po prawej i po lewej stronie turbiny.

## Oświetlenie

Okapy kuchenne są wyposażone w oświetlenie LED SMD o mocy 2 W każda i napięciu 12 V. Lampy te mają żywotność do 10 000 godzin i nie jest w nich przewidziana wymiana pojedynczych diod. Lampy mogą być wymienione tylko poprzez serwis producenta.

## Czyszczenie

Podczas normalnego czyszczenia okapu NIE NALEŻY:

- Używać namoczonych szmatek lub gąbek ani strumienia wody.
- Stosować substancji żrących, zwłaszcza do czyszczenia powierzchni wykonanych ze stali nierdzewnej.
- Używać twardej, szorstkiej szmatki.

Zaleca się stosowanie wilgotnej szmatki oraz obojętnych środków myjących.

## Postępowanie ze zużytym sprzętem:

Zgodnie z dyrektywą dotyczącą postępowania ze zużytym sprzętem; po zakończeniu użytkowania tego urządzenia należy oddać go do punktu zbiórki i recyklingu urządzeń elektrycznych i elektronicznych. Pod żadnym pozorem nie wolno wyrzucać go wraz z odpadami komunalnymi. Informuje o tym symbol umieszczony na produkcie, instrukcji obsługi lub opakowaniu. Zastosowane w urządzeniu tworzywa nadają się do powtórnego użycia zgodnie z ich oznaczeniem. Dzięki powtórnemu użyciu, wykorzystaniu materiałów lub innym formom wykorzystania zużytych urządzeń wnoszą Państwo istotny wkład w ochronę naszego środowiska. Informacji o punktach zbierania i usuwania zużytych urządzeń udzieli Państwu lokalny Urząd Gminy.



co urządzenia spalające gaz lub inne paliwa (nie dotyczy tylko okapów pracujących jako pochłaniacze zapachów, które dostarczają powietrze z powrotem do pomieszczenia);

9. Szczegóły dotyczące sposobu i częstotliwości czyszczenia są opisane w rozdziale „Konserwacja”;
10. Przed każdą operacją czyszczenia, wymianą filtra lub wymianą lampy należy wyjąć wtyczkę okapu z elektrycznego gniazda zasilającego;
11. Istnieje ryzyko pożaru, jeżeli czyszczenie nie odbywa się zgodnie z zaleceniami;
12. Pod okapem nadkuchennym nie wolno pozostawiać odkrytego płomienia, podczas zdejmowania naczyń z nadpalnika, należy ustawić płomień minimalny;
13. Potrawy przygotowywane na tłuszczach powinny być stale nadzorowane, ponieważ nagrzany tłuszcz może się łatwo zapalić;
14. UWAGA: Dostępne części okapu mogą się nagrzewać w przypadku korzystania z urządzenia do gotowania.
15. Niniejszy sprzęt może być użytkowany przez dzieci w wieku co najmniej 8 lat i przez osoby o obniżonych możliwościach fizycznych, umysłowych i osoby o braku doświadczenia i znajomości sprzętu, jeżeli zapewniony zostanie nadzór lub instruktaż odnośnie do użytkowania sprzętu w bezpieczny sposób, tak aby związane z tym zagrożenia były zrozumiałe. Dzieci nie powinny bawić się sprzętem. Dzieci bez nadzoru nie powinny wykonywać czyszczenia i konserwacji sprzętu.
16. Zapis dotyczy tylko okapów, które nie mają wtyczki na przewodzie zasilającym (są na stałe podłączone do instalacji elektrycznej). Ponieważ okap nie jest wyposażony w przewód zasilający nieodłączalny i wtyczkę, mające przerwy stykowe na wszystkich biegunach, zapewniające pełne odłączenie w warunkach przepięć kategorii III, to takie środki odłączające powinny być umieszczone w stałej instalacji elektrycznej zgodnie z przepisami dotyczącymi takiej instalacji.

## II. CHARAKTERYSTYKA

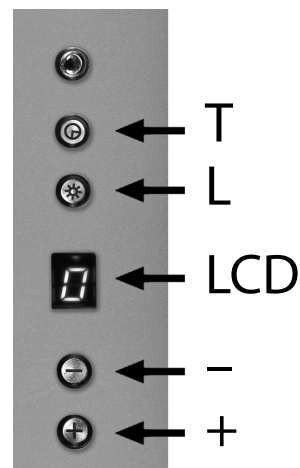
Okap kuchenny służy do usuwania oparów kuchennych. Jest on przeznaczony do użytku domowego. Okap wymaga zainstalowania przewodu odprowadzającego powietrze na zewnątrz. Po zainstalowaniu filtra z węglem aktywnym okap może pracować jako pochłaniacz zapachów. W tym przypadku nie wymaga się instalacji przewodu odprowadzającego powietrze na zewnątrz. Okap jest urządzeniem elektrycznym wykonanym w I klasie ochrony przeciwporażeniowej. Posiada niezależne oświetlenie LEDowe oraz wentylator wyciągowy z możliwością ustawienia jednej z czterech prędkości obrotowych. Okap przeznaczony jest do trwałego zamontowania na suficie ponad kuchenką gazową lub elektryczną. Okap można zawiesić **tylko na suficie o konstrukcji betonowej lub na odpowiednio przygotowanym stelażu jeżeli sufit jest wykonany z karton-gipsu.**

## III. DANE TECHNICZNE

Napięcie zasilania:	200-230V ~50Hz	
Ilość silników wentylatora:	1	
Ilość filtrów aluminiowych:	1	
Oświetlenie:	Sandy Island, Milenio, Galaxy - LED SMD 2 x 2 Sandy Maxi Island, Olimpia Maxi - LED SMD 4 x 2 W	
Ilość stopni prędkości:	4	
Szerokość:	Milenio - 600 mm Sandy Island - 400 Sandy Maxi Island - 600 mm Galaxy - Ø 500 mm Olimpia Maxi - 600 mm	
Średnica wylotu:	Ø 150 mm lub Ø 120 mm	
Maksymalna wydajność:	700 m <sup>3</sup> /h lub 850 m <sup>3</sup> /h	
Maksymalny pobór mocy:	214/218 W lub 254/258 W	
Poziom głośności:	700 m <sup>3</sup> /h	850 m <sup>3</sup> /h
1 bieg	44 dB(A)	42 dB(A)
2 bieg	51 dB(A)	50 dB(A)
3 bieg	57 dB(A)	59 dB(A)
4 bieg (intensywny)	64 dB(A)	69 dB(A)
Rodzaj pracy:	wyciąg lub pochłaniacz	
Panel sterowania:	panel dotykowy oraz pilot zdalnego sterowania	

## Obsługa panelu sterowania okapów: OK-4 SANDY ISLAND, SANDY MAXI ISLAND, GALAXY, OLIMPIA

Działanie okapu jest kontrolowane za pomocą elektronicznego przełącznika zespolonego:



- Przyciski **+** i **-** służą do uruchomienia / wyłączenia wentylatora okapu oraz do wyboru prędkości jego pracy w przedziale od 0 do 4, piktogramy te wykorzystane będą również do ustawiania funkcji „Timer” oraz bieżącego czasu.
- Przycisk z symbolem **⊖** służy do obsługi funkcji „Timer” oraz zaprogramowania bieżącego czasu.
- Wyświetlacz **LCD** informuje o wybranej prędkości pracy turbiny oraz o trybie pracy okapu, wyświetlane są na nim również informacje funkcji „Timer”.
- Przycisk **+** zwiększa prędkość pracy wentylatora.
- Przycisk **-** zmniejsza prędkość pracy wentylatora.
- Przycisk z symbolem **⚙** spowoduje włączenie lub wyłączenie lamp LEDowych.

W okapie kuchennym istnieje możliwość zaprogramowania automatycznego wyłączenia się turbiny w czasie programowalnym do 9 minut. Uruchomienie „Timera” następuje przez wciśnięcie przycisku **⊖** podczas pracy okapu na żądanym biegu, wówczas na wyświetlaczu zacznie migać liczba oznaczająca ilość minut, po których wentylator wyłączy się automatycznie. Używając przycisków „+” i „-” można ustawić żądany czas pracy urządzenia. Cyfra „1” na wyświetlaczu odpowiada jednej minucie pracy okapu, itd. Aby potwierdzić swój wybór i rozpocząć odmierzenie czasu można wcisnąć przycisk **⊖** lub zaczekać 5 sek. nie naciskając w tym czasie żadnego przycisku. Pulsująca kropka na wyświetlaczu oznacza, że „Timer” odmierza czas do wyłączenia turbiny. Rezygnacja z funkcji „Timer” następuje poprzez kolejne naciśnięcie przycisku **⊖** w trakcie odmierzania czasu.

## VIII. KONSERWACJA

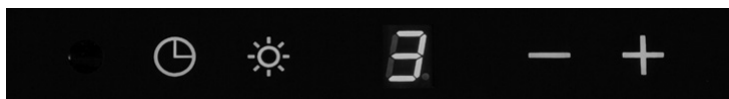
Regularna konserwacja i czyszczenie urządzenia zapewni dobrą i bezawaryjną pracę okapu oraz przedłuży jego żywotność. Należy zwracać szczególną uwagę aby filtr przeciw tłuszczowy był czyszczony regularnie, a filtr z węglem aktywnym był wymieniany zgodnie z zaleceniami producenta.

### Filtr przeciw tłuszczowy



Filtry przeciw tłuszczowe (aluminiowe) powinny być czyszczone co dwa miesiące w zmywarce do naczyń lub ręcznie przy użyciu łagodnego płynu do mycia naczyń. Aby wyjąć filtr aluminiowy należy zwolnić zatrzask zamka, a następnie wyciągnąć filtr ukośnie w dół. Po wyczyszczeniu osuszony filtr należy zamontować w korpusie okapu.


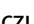

## Obsługa panelu sterowania okapu OK-6 MILENIO

Działanie okapu jest kontrolowane za pomocą elektronicznego przełącznika dotykowego:

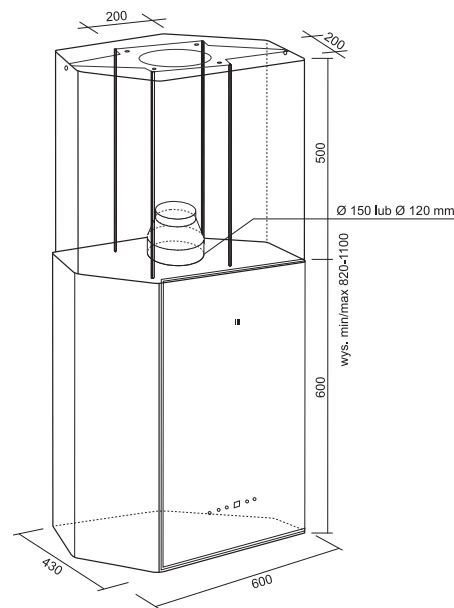


Sensory przełącznika reagują na dotknięcie palcem oznaczonej za pomocą piktogramów powierzchni szkła na panelu przednim okapu.

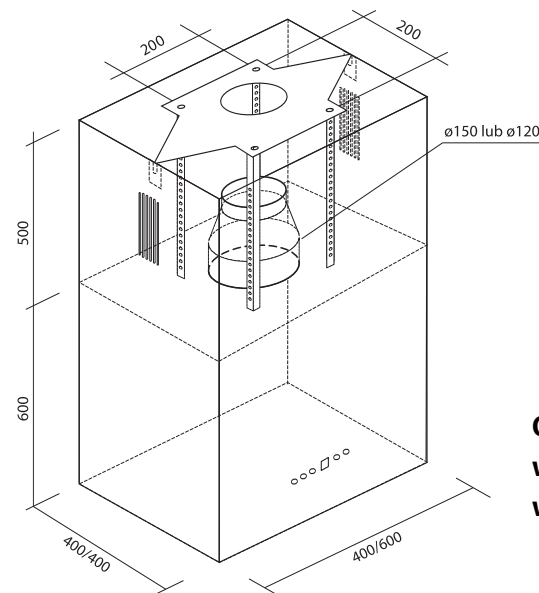
- Oznaczenia **—** i **+** służą do uruchomienia / wyłączenia wentylatora okapu oraz do wyboru prędkości jego pracy w przedziale od 0 do 4, piktogramy te wykorzystane będą również do ustawiania funkcji „Timer” oraz bieżącego czasu.
- Symbol  służy do obsługi funkcji „Timer” oraz zaprogramowania bieżącego czasu.
- Wyświetlacz informuje o wybranej prędkości pracy turbiny oraz o trybie pracy urządzenia, w niektórych sytuacjach wyświetlany jest również bieżący czas.
- Dotknięcie piktogramu **+** zwiększa prędkość pracy wentylatora.
- Dotknięcie piktogramu **—** zmniejsza prędkość pracy wentylatora.
- Dotknięcie rysunku  spowoduje włączenie lub wyłączenie lamp LEDowych. W sytuacji gdy turbina okapu nie pracuje a lampy są włączone to na wyświetlaczu podawany jest bieżący czas.

W okapie kuchennym istnieje możliwość zaprogramowania automatycznego wyłączenia się turbiny w czasie programowalnym do 9 minut. Uruchomienie „Timera” następuje przez wciśnięcie przycisku  podczas pracy okapu na żądanym biegu, wówczas na wyświetlaczu zacznie migać liczba oznaczająca ilość minut, po których wentylator wyłączy się automatycznie. Używając przycisków „+” i „-” można ustawić żądany czas pracy urządzenia. Cyfra „1” na wyświetlaczu odpowiada jednej minucie pracy okapu, itd. Aby potwierdzić swój wybór i rozpocząć odmierzenie czasu można wcisnąć przycisk  lub zaczekać 5 sek. nie naciskając w tym czasie żadnego przycisku. Pulsująca kropka na wyświetlaczu oznacza, że „Timer” odmierza czas do wyłączenia turbiny. Rezygnacja z funkcji „Timer” następuje poprzez kolejne naciśnięcie przycisku  w trakcie odmierzania czasu.

## RYSUNKI TECHNICZNE



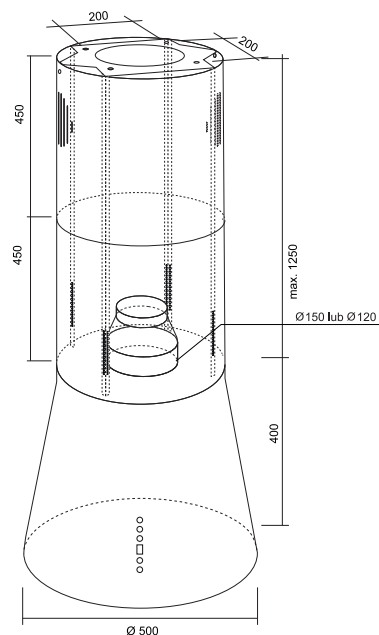
**Okap MILENIO**  
waga netto – 26,65 kg  
waga brutto – 29,80 kg



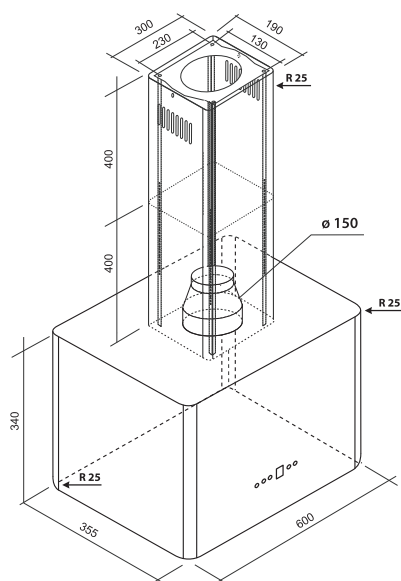
**Okap SANDY ISLAND**  
waga netto – 20,10 kg  
waga brutto – 23,30 kg

**Okap SANDY MAXI ISLAND**  
waga netto – 25,90 kg  
waga brutto – 29,40 kg

**Okap GALAXY**  
waga netto 17,15 kg  
waga brutto 21,20 kg



**Okap OLIMPIA MAXI**  
waga netto 20,70 kg  
waga brutto 23,35 kg



## VII. OBSŁUGA OKAPU

### Bezpieczeństwo przy użytkowaniu

W przypadku użytkowania kuchni gazowej trzeba zwrócić szczególną uwagę na to aby nie używać palnika bez postawionego na nim naczynia. Podczas zdejmowania naczyń z gazu należy ustawić minimalną wielkość płomienia.

Prace kuchenne z użyciem olejów i tłuszczów pod okapem mogą być wykonywane tylko pod stałym nadzorem z powodu niebezpieczeństwa pożaru. W przypadku oleju już używanego rośnie ryzyko powstania samozapłonu.

Zawsze należy sprawdzać czy płomień nie wykracza poza naczynie gdyż powoduje to niepotrzebną stratę energii i niebezpieczną koncentrację ciepła.

Nie należy używać okapu do celów niezgodnych z jego przeznaczeniem (np. do gastronomii przemysłowej).

### Obsługa za pomocą pilota:

Działanie okapu można kontrolować również za pomocą pilota zdalnego sterowania:



- Przycisk „-” służy do zmniejszania i redukcji prędkości turbiny.
- Przycisk „+” służy do zwiększania prędkości turbiny.
- Przycisk „☼” służy do sterowania oświetleniem.
- Przycisk „⌚” służy do obsługi funkcji „Timer”, która jest opisana poniżej.

## KROK 9



Jeżeli okap (1) ma pracować jako pochłaniacz zapachów to zainstaluj w nim filtry węglowe pomijając krok 6. Wyjmij aluminiowy filtr przeciwłuszczowy, następnie przyłóż nowy filtr węglowy do wlotu powietrza turbiny i przekręć go zgodnie z ruchem wskazówek zegara aż nastąpi zablokowanie filtra w zaczepach. Czynność tą należy powtórzyć na drugim wlocie powietrza turbiny.

## VI. WYBÓR TRYBU PRACY OKAPU KUCHENNEGO

### Ustawienie wyciągowego trybu pracy urządzenia

W trakcie wyciągowego trybu pracy okapu powietrze odprowadzane jest na zewnątrz specjalnym przewodem ( $\varnothing$  150 mm lub  $\varnothing$  120 mm). Przy tym ustawieniu należy usunąć ewentualny filtr węglowy.

### Ustawienie trybu pracy okapu jako pochłaniacz zapachów

W tej opcji przefiltrowane powietrze wraca z powrotem do pomieszczenia poprzez obustronne otwory wycięte w kominie okapu. Przy tym ustawieniu należy zamontować filtr węglowy. Zaleca się raz na 6 miesięcy wymienić zużyty filtr węglowy na nowy.

### Prędkość wentylatora

Prędkość najniższą i średnią należy stosować przy normalnych warunkach oraz małym natężeniu oparów. Natomiast prędkość najwyższą należy stosować tylko przy dużym stężeniu oparów kuchennych, np. podczas grillowania bądź smażenia.

## V. MONTAŻ

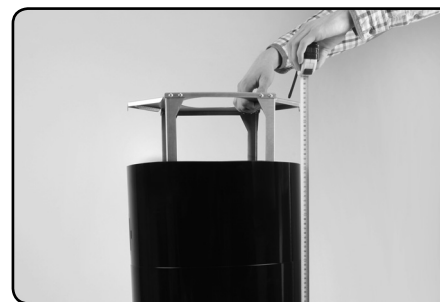
Powietrze odprowadzane z okapu nie może być odprowadzane do komina, który jest używany do odprowadzania spalin z urządzeń spalających gaz lub inne paliwa.

Przed przystąpieniem do montażu okapu należy podłączyć go do sieci elektrycznej (200-230V ~50Hz) w celu sprawdzenia czy oświetlenie i silnik działają prawidłowo. W miejscu instalacji okapu powinien być zapewniony w miarę łatwy dostęp do gniazda elektrycznego w celu awaryjnego wyjęcia wtyczki i przerwania zasilania urządzenia.

Zaleca się minimum 2 osoby do wykonania montażu okapu.

Montaż okapów w instrukcji montujemy w analogiczny sposób do prezentowanego modelu. Montaż prezentujemy na innym modelu okapu.

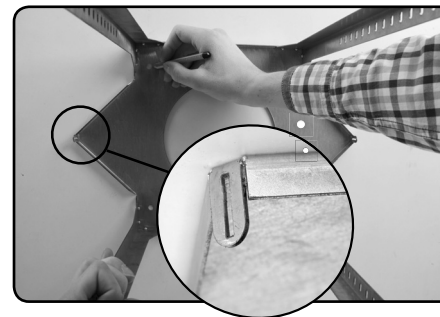
## KROK 1



Ustal wymiary montażu okapu (1) tymczasowo wsuwając stelaż metalowy. Minimalna wysokość wysunięcia stelaża to 100 mm gdy okap pracuje jako wyciąg, 200 mm gdy pracuje jako pochłaniacz zapachów. W razie potrzeby maskownicę górną (2) możesz skrócić poprzez jej obcięcie od dołu. Skrócenie tego elementu nie powoduje utraty gwarancji.

Okap montujemy w odległości min. 650 mm nad płytą elektryczną lub min. 700 mm nad kuchnią gazową.

## KROK 2



Przyłóż stelaż metalowy (3) do sufitu w taki sposób, aby zaznaczony na zdjęciu element skierowany był w bok okapu. Zaznacz ołówkiem i w wyznaczonych miejscach na suficie wywierć otwory na kołki rozporowe ( $\varnothing$ 10 mm) o długości 80 mm.

Pamiętaj aby okap zamontowany był do sufitu żelbetonowego, a jeżeli montujemy go do sufitu gips-kartonowego musi być do niego przygotowana odpowiednia konstrukcja, która wytrzyma wagę min. 80 kg.

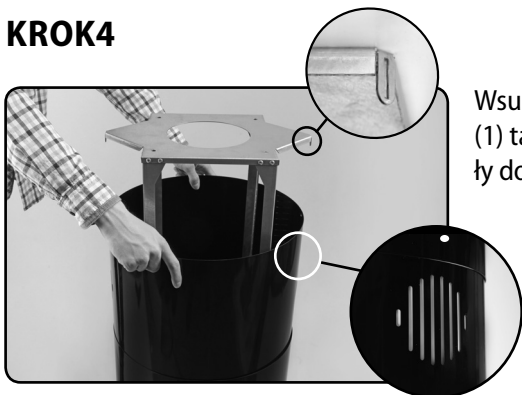
Przy wybieraniu miejsca do montażu okapu należy zadbać o dostęp do gniazda sieci elektrycznej.

### KROK 3



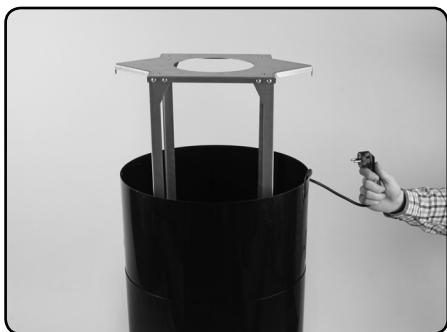
Każdy z kątowników stelaża metalowego (3) przykręć do okapu (1) za pomocą dwóch blachowkrętów (B) 3,5x12 mm

### KROK 4



Wsuń maskownicę górną (2) na okap (1) tak aby otwory montażowe pasowały do siebie.

### KROK 5



Wyciągnij kabel zasilający z komina okapu (1), tak aby móc podłączyć go do sieci elektrycznej.

### KROK 6



Podłącz okap do otworu odprowadzającego powietrze na zewnątrz za pomocą elastycznego przewodu o średnicy  $\varnothing$  150 mm. Można też zamontować rurę o mniejszej średnicy  $\varnothing$  120 mm, w tym celu na wylot turbiny nałóż dołączoną redukcję (6).

**ZALECENIE:** W celu uzyskania cichszej pracy okapu można owinąć rurę spiro materiałem wyciszającym (np. mata akustyczna).

### KROK 7



Zamocuj okap (1) za pomocą czterech kołków rozporowych (zalecane  $\varnothing$  10 mm o długości 80 mm, nie dołączone do zestawu).

Przy wykonywaniu tej czynności zaleca się, aby co najmniej 1 osoba podtrzymywała okap.

### KROK 8



Maskownicę górną (2) podsuń do sufitu i przykręć do stelaża metalowego (3) za pomocą dwóch blachowkrętów (A).