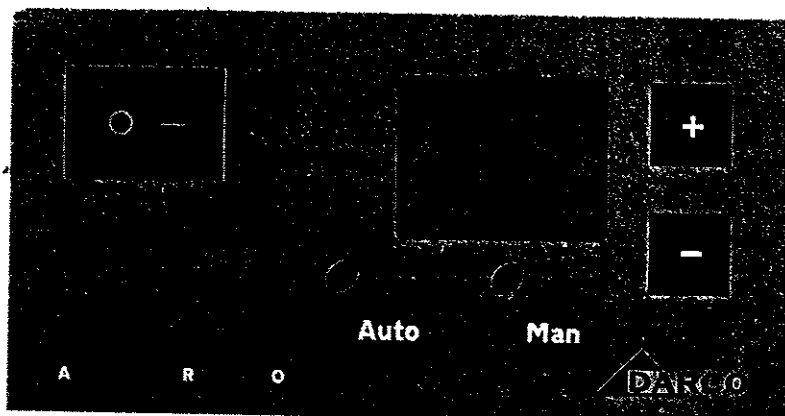


RT03C/2009D



INSTRUKCJA OBSŁUGI

AUTOMATYCZNY REGULATOR OBROTÓW ARO SILNIKA Z SONDĄ TERMICZNĄ RT-03C



1. Podstawowe parametry regulatora

Regulator mierzy temperaturę w komorze kominkowego wentylatora nawiewowego i ustala jego prędkość obrotową sterując dystrybucją ciepłego powietrza.

Zasilanie	230V/50Hz
Pobór mocy regulatora	4W
Obciążalność wyjścia dmuchawy	1A/230V/50Hz
Warunki pracy	0-50°C, wilgotność 10-90% bez kondensacji
Stopień ochrony	IP20
Sonda termiczna	KTY84
Maksymalna temperatura sondy	150°C
Zakres pomiaru temperatury	0°C+99°C
Błąd pomiaru temp.	1°C
Bezpiecznik	3,15A/250V
Mocowanie	podtynkowa puszka instalacyjna P2*60
Zastosowanie	z AN1 i AN2 firmy DARCO Sp. z o.o

2. Zasada działania

Regulator mierzy temperaturę w komorze kominkowego wentylatora nawiewowego i reguluje jego prędkością obrotową w dwóch trybach pracy: Ręcznej (MAN) i Automatem (AUTO).

W trybie ręcznym (MAN) ustawia się prędkość obrotową silnika wentylatora w skali 0...10 gdzie 0 oznacza wyłączenie silnika a 10 maksymalne obroty. Mierzona temperatura nie ma wpływu na obroty silnika.

W trybie automatycznym (AUTO) prędkość obrotowa silnika wentylatora ustawia się automatycznie w zależności od mierzonej temperatury. Powyżej 40°C wentylator załączy się zapewniając minimalną prędkość obrotową. Prędkość wzrasta proporcjonalnie do wzrostu temperatury, osiągając wartość maksymalną dla 80°C.

Po wyłączeniu zasilania (przełącznikiem SIEĆ, lub w przypadku zaniku sieci zasilającej) aktualny tryb pracy i nastawione obroty są zapamiętywane i odtwarzane po ponownym załączeniu.

W PRZYPADKU USZKODZENIA CZUJNIKA LUB JEGO NIEPODŁĄCZENIA SYGNALIZOWANA JEST AWARIA (sygnał dźwiękowy, na wyświetlaczu mruga symbol "E1").

3. Obsługa regulatora

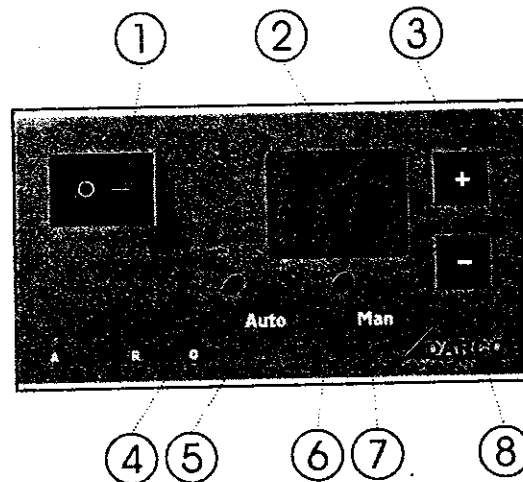
Na panelu sterowania (Rys.1) znajduje się wyłącznik zasilania regulatora „1”. Wyświetlacz „2” wskazuje mierzoną temperaturę z zakresu 0...99 °C a powyżej 99 °C napis „HI”. W zależności od aktualnego trybu pracy świeci lampka „4”(tryb AUTO) lub „6”(tryb MAN). Lampka ta mruga gdy pracuje silnik dmuchawy.

TRYBAUTOMATYCZNY

Ustawienie regulatora w automatyczny tryb pracy następuje poprzez naciśnięcie przycisku AUTO „5”. W tym trybie przyciski +/- „3” i „8” są nieaktywne.

TRYBRĘCZNY

Ustawienie regulatora w ręczny tryb pracy następuje poprzez naciśnięcie przycisku MAN „7”. Przez ok. 5 sekund mruga wyświetlacz „2” prezentując aktualne obroty dmuchawy w skali 0...10 (0 oznacza wyłączenie silnika a 10 maksymalne obroty). Zadane obroty można zmienić przyciskami +/- („3”/„8”). W dowolnym momencie można przycisnąć przycisk „MAN” , „+” lub „-” aby na mrugającym wyświetlaczu zobaczyć aktualne obroty dmuchawy.



Rys.1. Widok panelu sterowania

1. Włącznik zasilania regulatora
2. Wyświetlacz
3. Przycisk zwiększania wartości
4. Lampka pracy Automatem
5. Przycisk pracy Automatem
6. Lampka pracy Ręcznej
7. Przycisk pracy Ręcznej
8. Przycisk zmniejszania wartości

4. Instalowanie regulatora

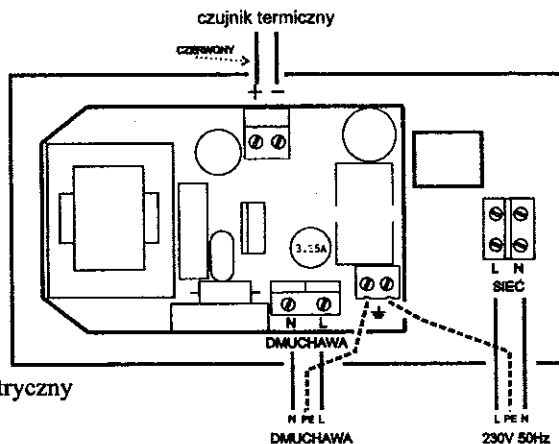
Przed podłączeniem regulatora należy upewnić się, że urządzenie które ma być kontrolowane nie jest podłączone do prądu i że napięcie zasilania wynosi 230V.

! Aparat nawiewowy powinien być podłączony do źródła zasilania z użyciem urządzenia różnicowego odcinania zasilania zgodnie z obowiązującymi przepisami

! Parametry elektryczne aparatu nawiewowego powinny być zgodne z danymi technicznymi regulatora ($I_{max}=1A$).

Producent nie odpowiada za szkody wynikłe z nieprawidłowego użytkowania regulatora

Najlepszym miejscem do montażu jest ściana obok kominka w pobliżu gniazda elektrycznego. Nie należy umieszczać regulatora w miejscu gdzie temperatura może przekraczać 40 °C. Połączenie zasilania i silnika dmuchawy należy dokonać zgodnie z rys.2. Czujnik temperatury należy podłączyć wg zasady: przewód kolor czerwony (brązowy) zacisk „+”, przewód kolor biały (niebieski) zacisk „-”



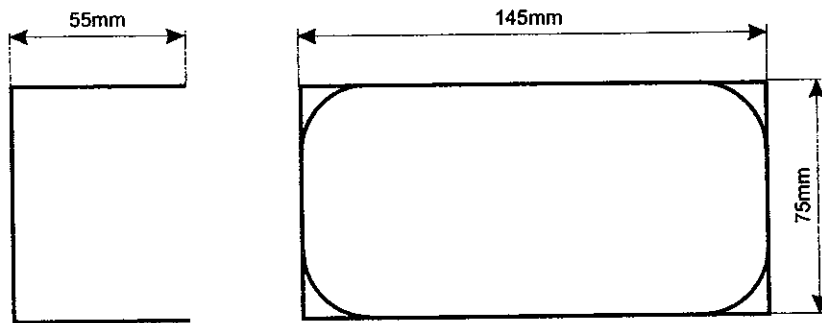
.Rys.2 Schemat elektryczny

OSTRZEŻENIE!!!

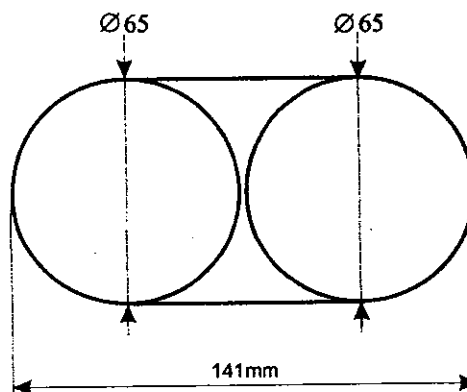
INFORMUJEMY, IŻ OFEROWANY REGULATOR MOŻE BYĆ ZASTOSOWANY WYŁĄCZNIE DO URZĄDZEŃ DO TEGO PRZYSTOSOWANYCH, JAK RÓWNIEŻ MUSZĄ BYĆ ZACHOWANE WSZELKIE WYMOGI ZGODNE Z NORMAMI TECHNICZNYMI I OBOWIĄZUJĄCYM PRAWEM BUDOWLANYM, DOTYCZĄCE POPRAWNOŚCI WYKONANIA INSTALACJI ZDUŃSKICH I GRZEWCZYCH OBSŁUGUJĄCYCH WKŁADY KOMINKOWE.

NIEWŁAŚCIWE ZASTOSOWANIE REGULATORA MOŻE PROWADZIĆ DO USZKODZENIA SAMEGO REGULATORA, JAK RÓWNIEŻ W SKRAJNYCH PRZYPADKACH WKŁADU KOMINKOWEGO, ORAZ INSTALACJI GRZEWCZEJ OBSŁUGIWANEJ PRZEZ KOMINEK, WRAZ Z URZĄDZENIAMI Z NIĄ WSPÓLPRACUJĄCYMI

5. Instalacja mechaniczna regulatora RT - 03C

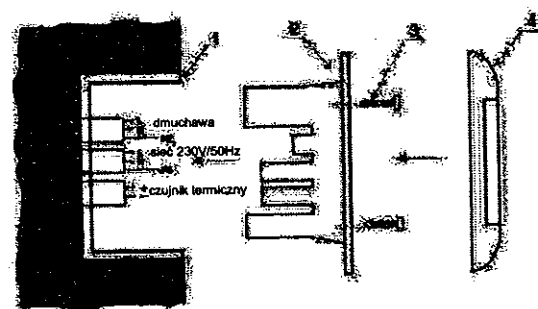


Rys.3 Otwór pod regulator w ścianie do zamocowania podwójnej puszki P2 x 60N



Rys. 4 Otwór pod regulator w regipsie do zamocowania podwójnej puszki P2 x 60N

1. Puszka P2 x 60N
2. Regulator RT -03C
3. Wkręty
4. Maskownica



- ☞ Podłączyć regulator do przewodów wyprowadzonych do puszki zgodnie z schematem elektrycznym
- ☞ Włożyć regulator do puszki P2 x 60N i przykręcić czterema wkrętami
- ☞ Zamontować maskownicę do regulatora

5. Procedura testowania regulatora

Przed rozpaleniem kominka należy włączyć zasilanie regulatora i przyciskając przycisk MAN ustawić ręczny tryb pracy. Przyciskiem „+” ustawić max obroty (wartość 10) i sprawdzić czy wentylator został uruchomiony. Lampka MAN powinna mrugać a na wyświetlaczu powinna być wskazywana temperatura sondy termicznej. Następnie należy przejść do trybu pracy automatycznej (nacisnąć przycisk AUTO). Podgrzanie sondy termicznej do temp. 40°C powinno spowodować uruchomienie wentylatora. Przy temp 80°C obroty wentylatora powinny osiągnąć wartość maksymalną.

! Podczas testowania **nie wolno** używać otwartego ognia (np. zapalniczki) do podgrzewania sondy termicznej, może to ją uszkodzić. Zalecane jest użycie suszarki do włosów lub innego źródła ciepłego powietrza o temperaturze 200/300°C

! Zastosowanie nawiewu firmy DARCO. Nie zmieniać nastaw charakterystyki silnika.

6. Dostosowanie regulatora do silnika dmuchawy

Ustawiając tryb serwisowy, można ograniczyć minimalne i maksymalne obroty silnika dmuchawy. Standardowo obroty min=0 i max=99 oznaczają pełen zakres regulacji prędkości (100%). Obroty min można zwiększyć do wartości 40 (40%) a obroty max zmniejszyć do 60 (60%).

Aby załączyć tryb serwisowy należy trzymać przyciśnięty przycisk MAN podczas załączania zasilania regulatora. Na wyświetlaczu pojawi się symbol „LO” (obroty min) na zmianę z liczbą z zakresu 0...40 lub symbol „HI” (obroty max) na zmianę z liczbą z zakresu 60...99. Wartości parametrów zmieniamy przyciskami „+/-” a rodzaj parametru „LO/HI” ponownie przyciskając MAN. 10 sekund bez przyciśnięcia żadnego przycisku spowoduje wyjście z procedury serwisowej **bez zapamiętania** nowych nastaw. Aby zakończyć procedurę serwisową zapamiętaniem nowych nastaw należy przycisnąć przycisk AUTO - na wyświetlaczu pojawi się napis „HH” a po chwili nastąpi restart regulatora.

7. Rozwiązywanie problemów

Problem	Możliwa przyczyna	Rozwiązanie
Regulator się nie włącza	1. Złe podłączenie przewodów 2. Przełącznik SIEMENS w pozycji 0	1. Sprawdź podłączenia wg rys.2 2. Ustaw przełącznik SIEMENS w położenie 1
Na wyświetlaczu pojawia się mrugające oznaczenie „HI”	3. Złe podłączenie przewodów 4. Uszkodzenie sondy termicznej	3. Sprawdź podłączenia wg rys.2 4. Wymień sondę termiczną
Wentylator nie uruchamia się	5. Złe podłączenie przewodów 6. Tryb ręczny: ustawione obroty 0 7. Tryb automatyczny: temperatura sondy termicznej poniżej 40°C	5. Sprawdź podłączenia wg rys.2 6. Przyciskiem „+” ustaw obroty 1...10 7. Zaczekać temperaturę ustroić powyżej 40°C

WARUNKI GWARANCJI

Producent udziela gwarancji na okres 24 miesięcy od daty zakupu regulatora. Producent nie odpowiada za uszkodzenia mechaniczne powstałe z winy użytkownika.

SAMOWOLNE DOKONYWANIE NAPRAW, PRZERÓBEK PRZEZ UŻYTKOWNIKA LUB INNE OSOBY NIEUPRAWNIONE DO ŚWIADCZENIA NAPRAW GWARANCYJNYCH - POWODUJE UNIEWAŻNIENIE UPRAWNIENI DO GWARANCJI.

Przewód połączeniowy tego regulatora może być wymieniony wyłącznie przez producenta lub jego autoryzowany zakład serwisowy

UWAGA!

WSZELKIE DOKONANE WE WŁASNYM ZAKRESIE PRZERÓBKIE REGULATORA MOGĄ BYĆ PRZYCYNĄ POGORSZENIA WARUNKÓW BEZPIECZEŃSTWA JEGO UŻYTKOWNIKA NA PORAŻENIE PRĄDEM ELEKTRYCZNYM LUB USZKODZENIE ZASILANYCH URZĄDZEŃ

MONTAŻU URZĄDZENIA MOŻE DOKONAĆ WYŁĄCZNIE ELEKTRYK Z ODPOWIEDNIMI UPRAWNIENIAMI!

W PRZYPADKU CHĘCI ZASTOSOWANIA REGULATORA DO STEROWANIA URZĄDZEŃ INNYCH NIŻ APARAT NAWIEWNY ANI I AN2 FIRMY DARCO NALEŻY SKONSULTOWAĆ SIĘ Z DZIAŁEM TECHNICZNYM DARCO SP. Z O.O.

Data sprzedaży

Pieczętka i podpis sprzedawcy

UWAGI

1. PRODUCENT NIE ODPOWIADA ZA USZKODZENIE POWSTAŁE W WYNIKU WYŁADOWAŃ ATMOSFERYCZNYCH.
2. PRZEPIĘĆ W SIECI ENERGETYCZNEJ.
3. SPALONE BEZPIECZNIKI W URZĄDZENIU NIE PODLEGAJĄ WYMIANIE GWARANCYJNEJ.

NR REJ. GIOŚ: E 0002240WZ

Zużyty sprzęt elektryczny i elektroniczny należy przekazać do wyspecjalizowanego punktu zbiórki, gdzie będzie przyjęty bezpłatnie.

ARGO-FILM
Zakład Gospodarki Odpadami Nr 6
ul. Krakowska 180, 52-015 Wrocław
tel.: 071 794 43 01,
0 515 122 142



Producent:

TATAREK®

Zakład elektroniczny TATAREK
Jerzy Tatarek
50-559 Wrocław,
ul. Świeradowska 75,
tel. (071) 367-21-67



Dystrybutor:

DARCO®

"DARCO Sp. z o.o."
39-206 Pustków Osiedle 48
tel. (0-14) 680-90-00
fax (0-14) 680-90-01
email: darco@darco.com.pl
www.darco.com.pl