



## OPIS PRODUKTU

Dachowy wentylator z diagonalnym przepływem powietrza. Osłona oraz podstawa wentylatora wykonana jest ze stali ocynkowanej, odpornej na działanie czynników zewnętrznych (opadów atmosferycznych, promieniowania UV). Korpus stanowi wysokiej jakości tworzywo sztuczne przyjazne dla środowiska. Wentylator występuje w kolorze czarnym. Łopatki wirnika zostały zaprojektowane tak, aby zwiększyć efektywność pracy przy jednocześnie niskim poziomie hałasu oraz niewielkim zużyciu energii elektrycznej. Zmiana trybu pracy z wywiewnego na nawiewny następuje poprzez demontaż wirnika oraz obrócenie go o 180°.

## NAPĘD I STEROWANIE

Wentylator wyposażony jest w dwubiegowy silnik zasilany prądem jednofazowym 230V, 50 Hz, przystosowany do regulacji napięciowej. Stopień ochrony- IP 44, klasa izolacji- B. W standardzie zastosowano termiczne zabezpieczenie uzwojeń silnika oraz wysokiej klasy łożyska kulowe.

## CECHY URZĄDZENIA

- Diagonalny wirnik typu mixflow
- Wyciągowy lub nawiewny dzięki możliwości obrócenia silniko-wirnika
- Przystosowany do napięciowej regulacji obrotów
- Dwubiegowy silnik
- Klasa izolacji B, IP 44, Łożyska kulkowe
- Maksymalna temperatura pracy - 60°C

## ZASTOSOWANIE

Wentylator idealnie nadaje się do transportu powietrza o niskim stopniu zapylenia. Można go stosować w instalacjach wywiewnych w budynkach użyteczności publicznej, budynkach mieszkalnych, biurach, sklepach, hotelach, szkołach, halach magazynowych itp.

## MAKSYMALNA TEMPERATURA PRACY

~60°C

## AKCESORIA



Przełącznik  
biegów  
str. nr 36



Kratka  
wentylacyjna  
str. nr 36



Anemostat  
str. nr 36

## CECHY PRODUKTU



Puszka przyłączeniowa zamontowana na obudowie wentylatora



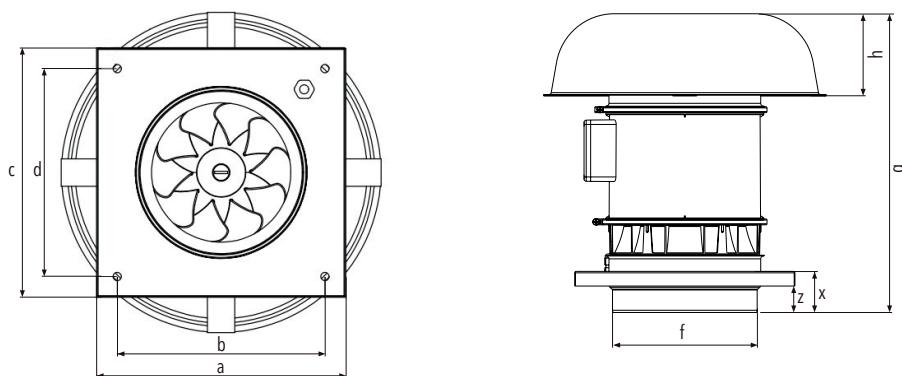
Wyważany dynamicznie wirnik ze specjalnie wyprofilowanymi łopatkami z tworzywa sztucznego

# FANGO

DANE TECHNICZNE

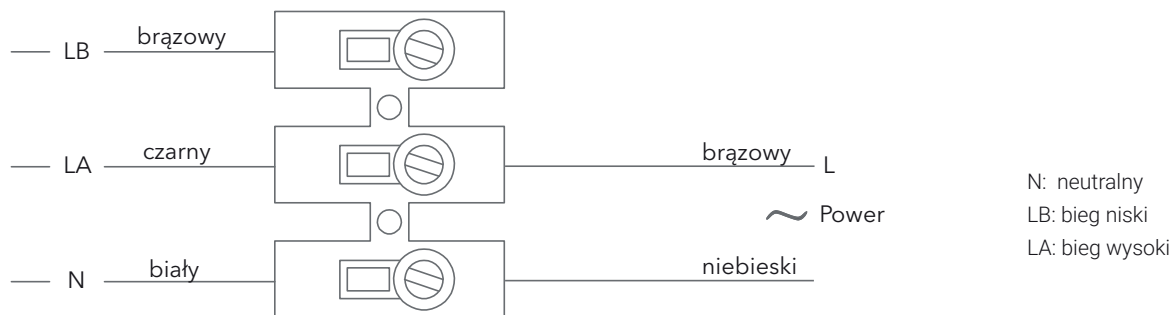
Typ	Bieg wentylatora	Wydajność $V_{max}$ [m³/h]	Ciśnienie $P_{max}$ [Pa]	Moc P [W]	Częstotliwość [Hz]	Napięcie U [V]	Natężenie $I_{max}$ [A]	Prędkość obrotowa [RPM]	Ciśnienie akustyczne [dB(A)]	Waga [kg]
FANGO 150/530	H	530	300	54	50	230	0,22	2550	63	3,8
	L	410	240	44			0,19	1850	55	
FANGO 200/840	H	840	352	128	50	230	0,53	2450	63	5,1
	L	690	274	123			0,52	1950	55	

WYMIARY

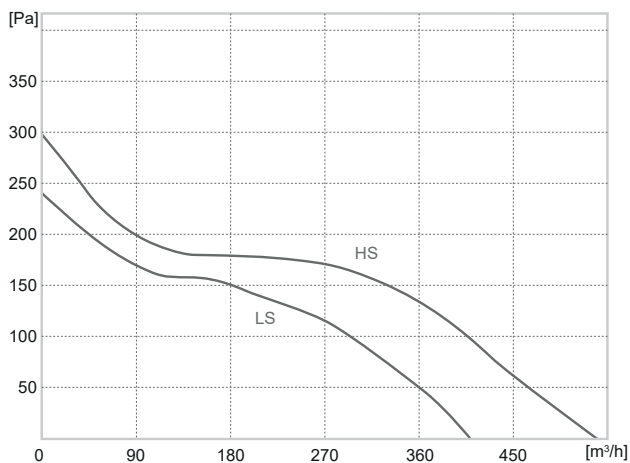


Typ	a [mm]	b [mm]	c [mm]	d [mm]	e [mm]	f [mm]	g [mm]	h [mm]	x [mm]	z [mm]
FANGO 150/530	270	220	270	220	362	147	335	107	57	37
FANGO 200/840	300	250	300	250	385	197	358	92	56	36

SCHEMAT ELEKTRYCZNY



FANGO 150/530



FANGO 200/840

