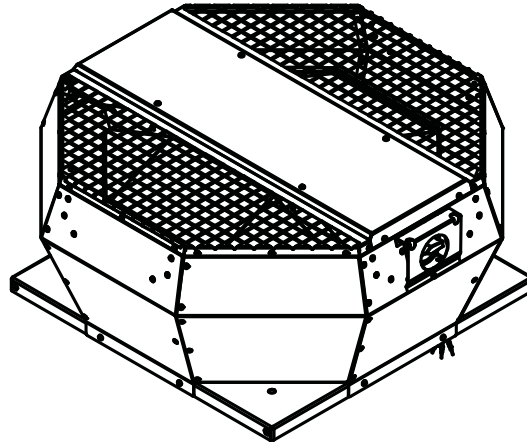




# VIVER.P...EC



	ID	U	f	P	I <sub>max</sub>	t <sub>A</sub>	t <sub>M</sub>	
		[V]	[Hz]	[W]	[A]	[°C]	[°C]	
VIVER.P 2-190/600 EC	131353	230V ~	50	99	0,8	60	60	131918
VIVER.P 2-220/950 EC	131358	230V ~	50	113	0,9	60	60	131918
VIVER.P 2-250/1200 EC	131368	230V ~	50	179	1,5	70	70	131918
VIVER.P 2-280/1900 EC	131377	230V ~	50	268	1,9	55	55	131918
VIVER.P 4-355/2700 EC	131380	230V ~	50	165	1,4	60	60	131918
VIVER.P 4-400/4400 EC	131384	230V ~	50	503	2,3	50	50	131918
VIVER.P 4-450/5500 EC	131396	230V ~	50	509	2,3	50	50	131918
VIVER.P 4-500/8000 TEC	131405	400V 3~	50	1331	2,1	50	50	131919
VIVER.P 4-560/12000 TEC	131414	400V 3~	50	2263	3,5	60	60	131919
VIVER.P 4-630/14100 TEC	131420	400V 3~	50	2627	4,0	55	55	131919

Spannung • Voltage • Tension • Tensiuune  
 Напряжение • Napetost • Napon • Feszültség  
 Napätie • Tensão • Voltaje • Napiecie • Spænding

Frequenz • Frequency • Fréquence • Frecventa • Частота  
 Frekvencia • Freqvencia • Freqvencia • Freqvencia

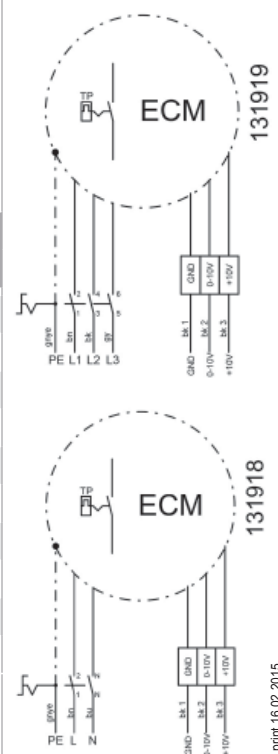
Leistungsaufnahme • Power consumption • Puissance consommée  
 Consum de putere • Потребление мощности • Stroomverbruik  
 Vhodna moc • Shaga • Teljesítményfelvétel • Prikon • Potencia absorvida  
 Potencia absorbida • Pobór mocy • Oplagen effekt

Max. Stromaufnahme • Max. current consumption • Consommation électrique max.  
 Consum max current • Макс. потребляемый ток • Max. opgenomen stroom  
 Maximum stroom • Максимальный ток • Maximum stroom  
 Máxima spotreba prądu • Consumo máximo de corrente  
 Máxima intensidad de consumo • Maksymalny prąd pobierany • Maks. strömforbrug

Max. Umgebungstemp. • Max. ambient temp. • Temp. ambiante max.  
 Temperatur umgebung • Макс. температура • Температура окружающей среды  
 Max. omgevingstemp. • Max. temp. okolice • Max. temperatura  
 Max. környezeti hőmérséklet • max. okollátéplata • Max temp. ambiente  
 Temperatura ambiental max. • Maks. temperatura otoczenia • Maks. omgivelsestemp.

Max. Fördermitteltemp. • Max. ambient temp.  
 Temp. de fonctionnement maximal • Temperatura ambiental max  
 Макс. температура среды • Max. omgevingstemperatuur • Max. temp. zraka  
 Maks. temp. Prostora • Max. környezeti hőmérséklet • Maximalna Temperatura Media  
 Máxima temperatura media • Máxima temperatura media  
 Maks. temp. substancij transportowanej • Maks. transportmiddeltemp.

Schaltschema • Wiring Diagram • Schéma de câblage • Schema de conectare  
 Схема подключения • Anslutningsdiagram • Vezalna shema • Shema spajanja  
 Bekelés rajz • Schema zapojenia • Esquema eléctrico  
 Esquema de conexiones eléctricas • Schemat połączeń • Strømskema



Änderungen vorbehalten • Modification reserved • Sous réserve de modifications • Sub rezerva modificarilor • Компания оставляет за собой право вносить изменения без предварительного уведомления. • Wijzigingen voorbehouden • Prizdržujemo si pravico do sprememb. • Zadržano pravo izmjena • Váltóztatások joga fenntartva • Zmeny sú vyhradené • Modificação reservada • Reservado el derecho de modificaciones • Zmiany zastrzeżone • Med forbehold for ændringer

Daten gemäß ErP Richtlinie laut EU-Verordnung 327/2011 Data in accordance with ErP Directive 327/2011 of the European Parliament					
Gerätetyp Units / Model	VIVER.P 2-190/600 EC	VIVER.P 2-220/950 EC	VIVER.P 2-250/1200 EC	VIVER.P 2-280/1900 EC	VIVER.P 4-355/2700 EC
ID-Nummer ID-number	131353	131358	131368	131377	131380
ErP-Konform ErP-conformity	2015 **	2015 **	2015	2015	2015
Gesamteffizienz Overall efficiency	$\eta_{es}$ [%]		58,9	61	63,4
Messkategorie Measurement category			A	A	A
Effizienzklasse Efficiency category			statisch	statisch	statisch
Effizienzgrad am Energieeffizienzoptimum Efficiency grade at optimum energy efficiency point	N		76,7	77,4	82,1
Drehzahlregelung Speed control			VSD integrated	VSD integrated	VSD integrated
Herstellungsjahr Year of manufacture	siehe Typenschild see nameplate				
Amtliche Registriernummer Commercial registration number	Amtsgericht Kraków KRS 0000354104 Local District Court Kraków KRS 0000354104				
Niederlassungsort des Herstellers Site of manufacturer	Harmann Polska Sp. z o.o., Polen Harmann Polska Sp. z o.o., Poland				
Nennmotoreingangsleistung am Energieeffizienzoptimum Nominal motor power input at optimum energy efficiency point	$P_e$ [kW]		0,204	0,74	0,164
Volumenstrom am Energieeffizienzoptimum Volumetric flow at optimum energy efficiency point	$q_v$ [m³/h]		920	1178	1778
Statischer Druck am Energieeffizienzoptimum Static pressure at optimum energy efficiency point	$p_{st}$ [Pa]		452	481	197
Umdrehungen pro Minute am Energieeffizienzoptimum Rotations per minute at the optimum energy efficiency point	$n$ [1/min]		2813	2604	1778
Spezifisches Verhältnis The specific ratio	Spezifisches Verhältnis liegt nahe bei 1 und deutlich unter 1,11. The specific ratio is close to 1 and significantly below 1.11.				
Informationen zur Demontage, Recycling und Entsorgung Information on dismantling, recycling and disposal	Bitte beachten Sie die Bedienungsanleitung des Produktes. Observe the user manual of this product.				
Optimale Lebensdauer Optimal life	Bitte beachten Sie die Bedienungsanleitung des Produktes. Observe the user manual of this product.				
Beschreibung weiterer bei der Ermittlung der Energieeffizienz von Ventilatoren genutzter Gegenstände wie Rohrleitungen, die nicht in der Messkategorie beschrieben und nicht mit dem Ventilator geliefert werden. Description of additional items used when determining the fan energy efficiency, such as ducts, that are not described in the measurement category and not supplied with the fan.	Für die Ermittlung der Energieeffizienz wurden keine besonderen Gegenstände außer den gemäß der Messkategorie verlangten Anschlusskomponenten eingesetzt.  No special items have been used for determining the fan energy efficiency, except the required connection components according to the measurement category.				

\* Nicht ErP-konform, kann nur als Ersatzgerät für identische Ventilatoren gemäß ErP-Verordnung 327/2011 oder außerhalb der E.U. verkauft werden. / Not ErP compliant, can be sold only as a spare part for identical fans defined by the regulation (EC) 327/2011 or outside the E.C..

\*\* ErP-konform gemäß EU-Verordnung 327/2011, da die Leistungsaufnahme am Energieeffizienzoptimum < 125W ist. / Compliant to the ErP-regulation (EC) 327/2011, the power consumption at optimum efficiency is < 125W.

\*\*\* ErP-konform gemäß EU-Verordnung 327/2011, da die maximale Leistungsaufnahme der Dunstabzugshaube < 280W ist. / Compliant to the ErP-regulation (EC) 327/2011, the maximum power consumption of the kitchen hood is < 280W.

**Daten gemäß ErP Richtlinie laut EU-Verordnung 327/2011**  
**Data in accordance with ErP Directive 327/2011 of the European Parliament**

Gerätetyp Units / Model	VIVER.P 4-400/4400 EC	VIVER.P 4-450/5500 EC	VIVER.P 4-500/8000 TEC	VIVER.P 4-560/12000 TEC	VIVER.P 4-630/14100 TEC	
ID-Nummer ID-number	131384	131396	131405	131414	131420	
ErP-Konform ErP-conformity	2015	2015	2015	2015	2015	
Gesamteffizienz Overall efficiency	$\eta_{es}$ [%]	65,1	65,7	65,6	66,9	65,3
Messkategorie Measurement category	A	A	A	A	A	
Effizienzklasse Efficiency category	statisch	statisch	statisch	statisch	statisch	
Effizienzgrad am Energieeffizienzoptimum Efficiency grade at optimum energy efficiency point	$N$	78,6	79,3	74,9	73,6	71,2
Drehzahlregelung Speed control	VSD integrated	VSD integrated	VSD integrated	VSD integrated	VSD integrated	
Herstellungsjahr Year of manufacture	siehe Typenschild see nameplate					
Amtliche Registriernummer Commercial registration number	Amtsgericht Kraków KRS 0000354104 Local District Court Kraków KRS 0000354104					
Niederlassungsort des Herstellers Site of manufacturer	Harmann Polska Sp. z o.o., Polen Harmann Polska Sp. z o.o., Poland					
Nennmotoreingangsleistung am Energieeffizienzoptimum Nominal motor power input at optimum energy efficiency point	$P_e$ [kW]	0,508	0,507	1,324	2,302	2,734
Volumenstrom am Energieeffizienzoptimum Volumetric flow at optimum energy efficiency point	$q_v$ [m <sup>3</sup> /h]	3223	3718	5886	8443	10743
Statischer Druck am Energieeffizienzoptimum Static pressure at optimum energy efficiency point	$p_{st}$ [Pa]	360	311	519	655	601
Umdrehungen pro Minute am Energieeffizienzoptimum Rotations per minute at the optimum energy efficiency point	$n$ [1/min]	1472	1225	1333	1527	1302
Spezifisches Verhältnis The specific ratio	Spezifisches Verhältnis liegt nahe bei 1 und deutlich unter 1,11. The specific ratio is close to 1 and significantly below 1.11.					
Informationen zur Demontage, Recycling und Entsorgung Information on dismantling, recycling and disposal	Bitte beachten Sie die Bedienungsanleitung des Produktes. Observe the user manual of this product.					
Optimale Lebensdauer Optimal life	Bitte beachten Sie die Bedienungsanleitung des Produktes. Observe the user manual of this product.					
Beschreibung weiterer bei der Ermittlung der Energieeffizienz von Ventilatoren genutzter Gegenstände wie Rohrleitungen, die nicht in der Messkategorie beschrieben und nicht mit dem Ventilator geliefert werden. Description of additional items used when determining the fan energy efficiency, such as ducts, that are not described in the measurement category and not supplied with the fan.	Für die Ermittlung der Energieeffizienz wurden keine besonderen Gegenstände außer den gemäß der Messkategorie verlangten Anschlusskomponenten eingesetzt. No special items have been used for determining the fan energy efficiency, except the required connection components according to the measurement category.					

\* Nicht ErP-konform, kann nur als Ersatzgerät für identische Ventilatoren gemäß ErP-Verordnung 327/2011 oder außerhalb der E.U. verkauft werden. / Not ErP compliant, can be sold only as a spare part for identical fans defined by the regulation (EC) 327/2011 or outside the E.C..

\*\* ErP-konform gemäß EU-Verordnung 327/2011, da die Leistungsaufnahme am Energieeffizienzoptimum < 125W ist. / Compliant to the ErP-regulation (EC) 327/2011, the power consumption at optimum efficiency is < 125W.

\*\*\* ErP-konform gemäß EU-Verordnung 327/2011, da die maximale Leistungsaufnahme der Dunstabzugshaube < 280W ist. / Compliant to the ErP-regulation (EC) 327/2011, the maximum power consumption of the kitchen hood is < 280W.

## Sicherheitshinweise

- **VIVER.P...EC** sind keine fertigen Maschinen, sondern Teil einer Anlage. Somit trägt der Anlagenbauer vor Ort die Verantwortung, dass alle einschlägigen Sicherheitsbestimmungen hinsichtlich des elektrischen Anschlusses und Berührungsschutz eingehalten werden.
- Bitte besonders auf Berührungsschutz achten. (Durch Schutzgitter oder ausreichende lange Rohrleitungen.)
- Der elektrische Anschluss sowie Reparaturen dürfen nur von Elektrofachkräften vorgenommen werden.
- Bei sämtlichen Installations- und Wartungsarbeiten muss der Stromkreis unterbrochen werden.

## Montage

- Die Auflagefläche für den Ventilator muß horizontal und eben sein.
- Zulässige Dachlast beachten.
- Zwischen dem Dachventilator und dem bauseits bereitgestellten Sockel ist für ausreichende Abdichtung zu sorgen.
- Befestigungsschrauben lösen, Oberteil ausklappen und Düsenplatte mit Auflagefläche sicher verschrauben. (Mutter und Schraubensicherung bauseits bereitstellen.)
- Für die Versionen mit herausgeführtem Thermokontakt gilt: Bei nicht angeschlossenem / abgefragtem Thermokontakt erlischt der Garantieanspruch. Schäden aufgrund Überhitzung können nicht berücksichtigt werden.

## Betriebsbedingungen

- Ventilator nicht in explosionsfähiger Atmosphäre betreiben!
- Ventilator nicht mit Frequenzumrichter betreiben!
- Maximale Umgebungstemperatur auf dem Typenschild beachten!
- Überprüfen ob die Anschlussspannung den Angaben auf dem Typenschild entspricht!
- Bei Betrieb des Produkts an einer Dunstabzugshaube: Bei gleichzeitigem Betrieb der Dunstabzugshaube im Abluftbetrieb und Feuerstätten darf im Aufstellraum der Feuerstätte der Unterdruck nicht größer als 4 Pa (4 x 10-5 bar) sein. Es muss für ausreichende Belüftung des Raumes gesorgt werden, wenn die Dunstabzugshaube gleichzeitig mit Geräten betrieben wird, die Gas oder andere Brennstoffe verbrennen.

## Wartung

- **VIVER.P...EC** Dachventilatoren sind mit Ausnahme von empfohlenen Reinigungsintervallen wartungsfrei.
- Staubhaltige Luft ergibt mit der Zeit Ablagerungen im Laufraud und Gehäuse. Dies führt zu Leistungsreduzierung und Unwucht des Ventilators und so zu einer Verringerung der Lebensdauer.
- Laufraud mit Pinsel/ Bürste/ Tuch reinigen. Achtung Auswuchtmassen nicht entfernen oder verschieben.
- Innenraum keinesfalls mit Wasser oder gar Hochdruckreiniger reinigen.
- Durch Einbau eines Luftfilters kann das Reinigungsintervall erheblich verlängert bzw. vermieden werden.

## Safety Notes

- **VIVER.P...EC** are not finished machines, but part of a system. Thus, the systems installer carries the responsibility that all relevant safety regulations regarding electrical connections and contact protection are complied to.
- Special care should be taken regarding contact protection (protection guard or sufficient length of ducting).
- Wiring and service should be carried out only by qualified electricians.
- Before carrying out any installation or service isolate unit from the mains supply.

## Mounting

- The mounting surface must be horizontal and level.
- Consider allowable roof load.
- Make certain there is sufficient sealing between roof fan and roof socket.
- Remove fastening screw, swing out top section and screw down base plate on to supporting surface. (Mounting material such as screws, retaining screws and bolts should be made available on site.)
- Applies for versions with led out thermal contact: No warranty in case of a not connected Thermal Contact. Damages caused by overheating will not be considered.

## Operating Conditions

- Do not operate fans in potentially explosive atmosphere.
- Do not operate fans with a frequency converter.
- Pay attention to the maximum ambient temperature on nameplate.
- Verify that main voltage corresponds with voltage on nameplate.
- For operation in a kitchen hood: The negative pressure in the installation room of the fireplace must not exceed 4 Pa (4 x 10-5 bar) for the simultaneous use of a kitchen hood in exhaust operation and a fireplace. Make sure to guarantee a sufficient ventilation of the room when the kitchen hood is used simultaneously with gas or other fuel operated devices.

## Maintenance

- **VIVER.P...EC** with exception of recommended cleaning intervals are maintenance free.
- Deposits from dust laden air will in time accumulate on the impeller and housing. This leads to lower performance, unbalance in the unit, and reduced lifespan. We therefore recommend that an air filter be installed.
- Clean impeller with brush or cloth. Attention! Do not remove or shift balancing weights.
- Under no circumstances should the interior space be cleaned with water or high pressure cleaner (steam jet cleaner).
- Through installation of an air filter the cleaning interval can be considerably extended or avoided.

## Consignes de sécurité

- Les ventilateurs **VIVER.P...EC** ne sont pas des produits finis, mais des éléments d'une installation. Il incombe donc au constructeur de l'installation sur le site de respecter toutes les dispositions de sécurité pertinentes en matière de branchement électrique et de protection contre les contacts accidentels.
- Veiller particulièrement à la protection contre les contacts accidentels. (grille de protection ou conduites suffisamment longues)
- Le branchement électrique et tous les travaux de réparation doivent uniquement être effectués par des électriciens qualifiés.
- Le circuit électrique doit être interrompu lors de toute intervention de maintenance et de réparation.

## Montage

- La surface d'appui utilisée pour installer le ventilateur doit être plane et horizontale.
- Respecter la charge de toit autorisée.
- Assurer une étanchéité suffisante entre la tourelle d'extraction et le socle (non fourni).
- Dévisser les vis de fixation, relever le dessus et bien fixer la plaque à tuyères avec la surface d'appui en la vissant. (écrous et arrêts de vis non fournis.)
- Pour les versions équipées d'un thermocontact sortant Dans le cas le contact thermique n'est pas branché, il n'y a pas de garantie. Les dommages causés par la surchauffe ne seront pris en charge.

## Conditions de fonctionnement

- Ne pas faire fonctionner le ventilateur dans une atmosphère explosive!
- Ne pas faire fonctionner le ventilateur avec un convertisseur de fréquence!
- Respecter la température ambiante maximale indiquée sur la plaque signalétique!
- Vérifier si la tension d'alimentation est conforme aux indications de la plaque signalétique!
- En cas de fonctionnement du produit avec une hotte aspirante : En cas de fonctionnement simultané de la hotte aspirante en mode évacuation de l'air vers l'extérieur et de foyers, la sous-pression ne doit pas être supérieure à 4 Pa (4 x 10-5 bars) dans le lieu d'installation du foyer. Si la hotte aspirante fonctionne en même temps que des appareils brûleurs de gaz ou d'autres combustibles, il convient d'assurer une ventilation suffisante de la pièce.

## Maintenance

- À l'exception des intervalles de nettoyage recommandés, les ventilateurs tourelle d'extraction ne nécessitent aucun entretien.
- À la longue, la présence de poussières dans l'air occasionne des dépôts dans le rotor et le boîtier. Cela entraîne une baisse de puissance et un déséquilibre du ventilateur ainsi qu'une diminution de sa durée de vie.
- Nettoyer le rotor à l'aide d'un pinceau / d'une brosse / d'un chiffon. Attention : ne pas retirer ou déplacer la masse d'équilibrage.
- Ne jamais nettoyer l'intérieur du ventilateur à l'eau ou à l'aide d'un nettoyeur haute pression.
- L'installation d'un filtre à air permet d'allonger considérablement l'intervalle de nettoyage ou d'éviter le nettoyage.

## Instructini de siguranță

- Ventilator de acoperis **VIVER.P...EC** nu sunt produse finite, ci doar componente ale unui instalatii. Ca urmare raspunderea ca toate masurile specifice de siguranta privind conectarea la retea si protectie impotriva contactului sunt respectate revine constructorului instalatiei.
- Rugam atentie in special la protectia impotriva contactului (grilaj de protectie sau lungime suficienta a tubulaturii).
- Conectarea la retea si intretinerea trebuie efectuate doar de electricieni de specialitate
- Inainte de orice instalare sau operatie de service se va intrerupe alimentarea cu electricitate.

## Montaj

- Suprafata de asezare a ventilatorului trebuie sa fie plana si orizontala

- Atentie la greutatea admisibila a acoperisului.
- Intre ventilator si soclu gata pozitionat a se izola cu suficienta izolatie.
- Stabiliti suruburile de fixare, rabatati partea de sus si insurubati duza cu suprafata de fixare. (Asezati suruburile si piulitele la indemana.)
- Pentru versiunile cu thermocontact este valabil: Daca nu este inchis / conectat thermocontactul, acest lucru duce la pierderea garantiei. Pagube datorate supraincalzirii nu pot fi luate in considerare.

## Conditii de operare

- A nu se utiliza ventilatorul intr-un mediu exploziv.
- A nu se folosi cu convertor de frecventa !
- Respectati temperatura maxime inscriptionata pe eticheta.
- Atentie la posibila contrapresiune necesara.
- La utilizarea produsului cu o hota de exhaustare: La utilizarea simultana a hotei in regim exhaustare si seminee nu este permis ca depresiunea in incapere sa scada sub 4 Pa (4 x 10-5 bar). Trebuie realizata o ventilare suficienta a spatului, cand hota de exhaustare este utilizata concomitent cu alte echipamente ce ard gaz sau alt combustibil.

## Intretinere

- Cu exceptia curatirii la intervalele recomandate, ventilator de acoperis **VIVER.P...EC** nu necesita intretinere.
- Aerul cu continut de praf duce prin depozitarea acestuia pe rotor si carcasa la reducerea puterii, dezechilibrarea ventilatorului si reducerea duratei de viata.
- Elicea a se curata cu pensula /perie /carpa . Atentie a nu se indeparta sau deplasa greutatele de echilibrare.
- In niciun caz a nu se curati la interior cu apa sau aer comprimat.
- Prin utilizarea unui filtru, curatirea se poate face la intervale mai mari sau poate fi evitata.

## Указания по технике безопасности

- Устройства **VIVER.P...EC** являются не готовыми аппаратами, а только частью оборудования. Таким образом, монтаж оборудования несет ответственность на месте за соблюдение всех соответствующих требований техники безопасности, относительно электрического подключения и защиты от прикосновения.
- Особое внимание следует обратить на защиту от прикосновения (защитная решетка или соответственно длинные трубы)
- Как электрическое подключение, так и ремонт могут осуществляться только квалифицированными электриками.
- При различных работах по установке и техническому обслуживанию следует размыкать электрическую цепь.

## Монтаж

- Опорная поверхность вентилятора должна быть горизонтальной и ровной.
- Следует учитывать дополнительную нагрузку на крышу.
- Следует предусмотреть достаточное уплотнение между крышным вентилятором и предоставляемым заказчиком цоколем.
- Ослабить соединительные болты, откинуть верхнюю часть и надежно укрепить пластину форсунок к опорной поверхности. (Гайки и стопоры предоставляются заказчиком.)
- Для агрегатов, оснащенных тепловыми реле с внешними выводами: Двигатели должны быть оснащены тепловыми реле для защиты от перегрева, в противном случае гарантийные обязательства аннулируются. Повреждения, возникшие в результате перегрева, будут устраняться за счет потребителя.

## Условия эксплуатации

- Запрещается использовать вентилятор во взрывоопасных средах!
- Запрещается использовать вентилятор с преобразователем частоты!
- Учитывать максимальную температуру окружающей среды на заводской табличке!
- Необходимо проверить соответствие напряжения питающей сети данным на заводской табличке!
- При одновременном использовании совместно с вытяжным зонтом: При одновременном использовании вытяжного зонтика и каминного разряжения в зоне установки каминного не должно превышать 4 Pa (4 x 10-5 бар). При использовании вытяжного зонтика одновременно с прибором, в котором происходит сжигание газа или другого горючего топлива, необходимо обеспечить надлежащую вентиляцию помещения.

## Техническое обслуживание

- Канальные вентиляторы в круглом корпусе не требуют обслуживания, за исключением чистки во время рекомендуемых перерывов.
- Попадающая с воздухом пыль со временем образует отложения в рабочем колесе и корпусе. Это приводит к сокращению эффективности и дисбалансу вентилятора, а также к сокращению срока службы.



- Рабочее колесо следует чистить кисточкой/ щеткой / тканью. Внимание! Запрещается удалять или перемещать балансир.
- Запрещается очищать внутреннюю поверхность водой или высоким давлением.
- При помощи установки воздушного фильтра существенным образом увеличивается интервал между очистками или устраняется необходимость очистки.



#### Veiligheidsvoorschriften

- **VIVER.P...EC** zijn niet afgewerkte toestellen, maar deel van een systeem. Dus, de installateur van het systeem draagt de verantwoordelijkheid dat alle relevante veiligheids.
- Speciale zorg moet genomen worden wat betreft contactbescherming (beschermingsbeveiliging of voldoende lengte van het kanaal).
- Bedrading en onderhoud mag enkel uitgevoerd worden door gekwalificeerde electriciërs.
- Vooraleer installatie of onderhoud uit te voeren gelieve de unit af te sluiten van de hoofdgenerator.

#### Montage

- Het montageoppervlak moet horizontaal zijn en waterpas.
- Houdt rekening met een toelaatbare dakbelasting.
- Zorg ervoor dat er voldoende afdichting is tussen de dakventilator en de daksokkel.
- Verwijder de bevestigingsschroef, draai de kap eruit en schroef de bodemplaat vast tot aan de steunplaat (installatiemateriaal zoals schroeven, klemmschroeven en bouten moeten voorzien worden op de werkplek.)
- Für die Versorgung mit herausgeführtem Thermokontakt gilt: Bei nicht angeschlossener / abgefragten Thermokontakt erlischt der Garantieanspruch. Schäden aufgrund Überhitzung können nicht berücksichtigt werden.

#### Bedrijfsvoorwaarden

- Laat de ventilatoren niet functioneren in een potentieel explosieve atmosfeer.
- Laat de ventilatoren niet functioneren met een frequentievormer.
- Houdt rekening met de maximale omgevingstemperatuur.
- Controleer of de netspanning overeenkomt met de nominale spanning.
- Bij gebruik van het product in combinatie met een afzuigkap: Bij gelijktijdig gebruik van een afzuigkap met afvoer een vuurbron mag in de ruimte waar de vuurbron is opgesteld de onderdruk niet groter zijn dan 4 Pa (4 x 10-5 bar). Er moet worden gezorgd voor voldoende ventilatie van de ruimte wanneer de afzuigkap gelijktijdig wordt gebruikt met apparaten die gas of andere brandstoffen verbranden.

#### Onderhoud

- **VIVER.P...EC** ventilatoren zijn met uitzondering van aanbevolen schoonmaakbeurten onderhoudsvrij.
- Partikels van met stof beladen lucht zullen zich op termijn opstapelen op de rotor en de omkasting. Dit leidt tot een lagere prestatie, onevenwicht in de eenheid en een verminderde levensduur. Daarom bevelen we aan om een luchtfilter te installeren.
- Reinig de aandrijving met borstel of doek. Opgelet! Verwijder of verschuif de balanceringsgewichten niet.
- Onder geen enkel beding mag de binnenruimte gereinigd worden met water of een hogedrukreiniger (stoomstraalreiniger).
- Door de installatie van een luchtfilter kan de schoonmaakbeurt aanzienlijk uitgesteld worden of zelfs vermeden.



#### Varnostni napotki

- **VIVER.P...EC** niso samostojne naprave, ampak so del sistema. Zato instalater sistema nosi odgovornost, da so upoštevani vsi varnostni postopki glede električnih povezav in zaščite stikov.
- Posebna pozornost namenite zaščiti pred gibajočimi deli naprave (zaščitne mreže ali ustrežna dolžina kanala).
- Zavazo in servisiranje naj opravljajo le kvalificirani električarji.
- Pred inštalacijo ali servisiranjem ločite napravo od glavne napajanja.

#### Montaža

- Montažna površina mora biti horizontalna in uravnana.
- Bodite pozorni na dovoljeno nosilnost strehe.
- Pripravi se, da je med strešnim ventilatorjem in strešnim stolom zadosti izolacije.
- Odstranite pritrditveni vijak, premaknite zgornji del naprave in nato z vijaki pritrdite napravo na podlago. (Vijake in vijavne varovalke pripravite že pred delom.)
- Za različice z nazven izpeljanjem termičnim kontaktom velja: Neizpolnitev priključitve/zahtev termičnega kontakta pomeni ničnost garancijskega zahtevka. S prejetjem povzročena škoda ni predmet upoštevanja.

#### Pogoji za uporabo

- Ne uporabljajte ventilatorjev v potencialno eksplozivnem okolju!
- Ne uporabljajte ventilatorjev s frekvenčnimi pretvorniki!

- Bodite pozorni na maksimalno temperaturo okolice, ki je navedena na tipski ploščici!
- Preverite ali napetost ustreza vrednosti navedeni na tipski ploščici!
- Pri obratovanju izdelka na kuhinjski napi: Pri istočasnem obratovanju kuhinjske nape v načinu odzračevanje in na mestih, kjer je prisoten odprt plamen, v prostoru z odprtim plamenom in nameščeno napravo podtlak ne sme presežati vrednosti 4 Pa (4 x 10-5 bar). Če se kuhinjska napa uporablja sočasno z aparati, ki za gorenje uporabljajo plin ali druga goriva, mora biti zagotovljeno zadostno zračenje prostora.

#### Vzdrževanje

- Strešni ventilatorjev z izjemo priporočenega čiščenja, ni treba vzdrževati.
- Usedline iz zraka nasičenega s prahom se bodo sčasoma nalagale na pogonskem kolesu in ohišju. To vodi do slabšega delovanja, neuravnoteženosti v napravi in krajši življenjski dobi. Zato priporočamo montažo zračnega filtra.
- Pogonsko kolo čistite s krtačo ali krpo. Pozor! Ne odstranjujte ali premikajte ravnotežnih uteži.
- Notranjosti nikoli ne čistite z vodo in visokotlačnimi čistilnimi sredstvi.
- Z montažo zračnega filtra lahko obdobje med čiščenji občutno podaljšate, ali se čiščenje celo izognete.



#### Sigurnosne upute

- **VIVER.P...EC** ventilator nije samostalni uređaj već dio sustava. A telepítés elvégző szerelő felelőssége minden elektromos és szerelési előírás betartása.
- Obratiti posebnu pozornost na kontaktnu zaštitu od dijelova u gibanju (zaštitna rešetke ili dovoljna dužina cijevi – kanala).
- Električno spajanje i servis može izvoditi samo kvalificirao osoblje.
- Prilikom izvođenja instalacije ili servisa neophodno je odvojiti uređaj od glavnog napajanja.
- Ugradnja
- Površina ili ravnina ugradnje mora biti horizontalna.
- Proveriti dopuštenu nosivost podloge / krova.
- Osigurati učinkovito brtvljenje između ventilatora i postolja.

- Izvadite montažni vijak, odvojite gornji dio i pričvrstite bazu – ploču na nosivu površinu. (Montažni pribor poput vijaka, matica i zakovica mora biti dostupan pri ugradnji.) Vidi sliku 1-2
- Za verzije s izvedenim termokontaktom vrijedi: Kod nepriključenog / ispitano termokontakta gasi se pravo na garanciju. Oštećenja nastala uslijed pregrijavanja ne mogu se uzeti u obzir.

#### Radni uvjeti

- Ventilatori nisu predviđeni za rad u potencijalno eksplozivnoj atmosferi!
- Nije dozvoljeno upravljanje frekventnim pretvaračem.
- Obratite pozornost na maksimalnu temperatru na pločici!
- Napon napajanje mora odgovarati naponu ventilatora navedenom na pločici.
- Pri radu proizvoda s poklopcem za odvođenje pare: Kod istovremenog rada poklopca za odvođenje pare pri radu odvođenja zraka i jedinici za plamen, podtlak u području postavljanja jedinice za plamen ne smije biti veći od 4 Pa (4 x 10-5 bar). Valja se pobrinuti za dostatno prozračivanje prostorije, kada poklopac za odvođenje pare radi istovremeno s uređajima koji sagorijevaju plin ili druga goriva.

#### Održavanje

- Krovni ventilatori, osim čišćenja u preporučenim intervalima, ne zahtijevaju održavanje.
- Čestice nečistoća iz zraka vremenom će se nakupiti na rotoru i kućištu. To će rezultirati smanjenjem učinkovitosti, gubitka balansiranosti i smanjenjem vijeka trajanja uređaja. Iz tog razloga preporučuje se ugradnja filtra zraka.
- Čistiti rotor sa četkom ili tkaninom. Pažnja! Zabranjeno je uklanjati ili pomicati dijelove za balansiranje.
- Strogo je zabranjeno čišćenje unutrašnjosti sa sredstvima ili uređajima za čišćenje sa parom pod visokim tlakom.
- U sustavima sa filtracijom zrak intervali čišćenja mogu biti manje učestali.



#### Biztonsági feljegyzések

- A **VIVER.P...EC** tetőventilátor nem egy önálló berendezés, hanem egy légtechnikai rendszer része. A telepítés elvégző szerelő felelőssége minden elektromos és szerelési előírás betartása.
- Különös figyelmet igényel a megfelelő csatlakozási pontok kialakítása (védőrács, illetve megfelelő hosszúságú csőszakasz).
- Az elektromos bekötést és a karbantartást kizárólag szakképzett szerelő végezheti.
- A berendezésen történő bármilyen szerelés és karbantartás csak az elektromos hálózatról történő leválasztás után végezhető el.

#### Felszerelés

- A ventilátor kizárólag vízszintes és sima felületre lehet felszerelni.

- Figyelembe kell venni a tető teherbírását.
- Bizonyosodjon meg, hogy a lábazati elem és a ventilátor között elegendő szigetelés van.
- Csavarozza ki a rögzítő csavarokat, távolítsa el a ventilátor tetőjét majd csavarozza hozzá a ventilátort a lerögzített lábazati elemhez.
- A kivezetett hőköpcsolóval felszerelt kivitelekre érvényes: Ha a hőköpcsoló nincs csatlakoztatva / lekérdezve, a garancia érvényét veszti. A túlmelegedésből származó károktól nem vállalunk felelősséget.

#### Üzemelési feltételek

- A ventilátor nem alkalmas robbanásveszélyes környezetben történő működésre.
- Ne üzemeltesse a ventilátort frekvenciaváltóval.
- Figyeljen a ventilátor adattábláján lévő a ventilátor körülvevő maximális környezeti hőmérsékletre.
- Ellenőrizze, hogy a hálózati feszültség megegyezzen a ventilátor adattábláján lévő értékkel.
- Ha a terméket páraelszívón használják: Ha a páraelszívót egyidejűleg elszívó üzemben és működő tűzhelynél használják, a tűzhely felállítási helyén a vákuum nem lehet nagyobb, mint 4 Pa (4 x 10-5 bar). Gondoskodni kell a helyiség megfelelő szellőzéséről, ha a páraelszívót olyan készülékekkel együtt használják, amelyek zárt, vagy egyéb éghető anyagot égetnek el.

#### Karbantartás

- **VIVER.P...EC** tetőventilátor az ajánlott tisztítási intervallumokat kivéve karbantartásmentes.
- A levegő portartalma miatt a készülékházon és a járókereken porlerakódás keletkezik. Ez kisebb teljesítményt, rázkódást okozhat, valamint csökkenti a berendezés élettartamát. Ennek elkerülése érdekében ajánlott a rendszerbe levegőszűrő beépítése.
- Tisztítsa meg a járókereket kefével vagy ronggyal. Figyelem! Ne távolítsa el a kiegyensúlyozó súlyokat a járókerekről!
- Soha ne tisztítsa a ventilátor belső részét vízzel vagy magasnyomású mosóval (gőzborotva).
- Légzsűrő beépítésével a tisztítási intervallumok jelentősen csökkenthetőek vagy el is hagyhatóak.



#### Bezpečnostné predpisy

- **VIVER.P...EC** nie sú žiadne hotové stroje, ale časť zariadenia. Preto staviteľ zariadenia preberá zodpovednosť za správnosť dodržania miestnych bezpečnostných predpisov, správnosť elektrického zapojenia a ochranu pred nebezpečným dotykom.
- Prosíme zvlášť dbať na dodržanie ochrany pred nebezpečným dotykom (Ochranná mriežka, alebo dostatočne dlhé potrubie)
- Elektrické pripojenie ako aj opravy smie prevádzkať len odborný personál.
- Pri všetkých zapojeniach a opravných prácach musí byť odpojený elektrický okruh.
- Základňa pre ventilátor musí byť horizontálna a rovná.
- Prihladať na prípustnú záťaž strechy.
- Dbať na dostatočné utesnenenie medzi strešným ventilátorom a vopred pripraveným bočne stavaným podstavcom ( soklom ).
- Uvoľniť upevňujúce skrutky, vrchnú časť rozložiť a vstrekovnicu dostičku so stykovou plochou pevne soskrutkovať ( Matky a postky skrutiek pripraviť ).
- Pre verzie s vyvedeným tepelným kontaktom platí: Pri nerpripojenom / nevyžiadanom (nezaregistrovanom) tepelnom kontakte zaniká nárok na záruku. Škody, ktoré vznikli na základe prehriatia nie je možné zohľadniť.

#### Návod na použitie

- Ventilátor nesmie pracovať, byť prevádzkovaný, vo výbušnej atmosfére.
- Ventilátor neprevádzkovať s frekvenčným meničom.
- Dbať na okolitu teplotu uvedenú na výrobnom štítku.
- Preskúšať napájacie napätie či zodpovedá hodnote uvedenej na výrobnom štítku.
- Pri prevádzke výrobku pri odsávači pár: Pri súčasnej prevádzke odsávača pár v odvetrávacom režime a krbom nesmie byť v mieste postavenia krbu podtlak väčší ako 4 Pa (4 x 10-5 bar). Je potrebné zabezpečiť dostatočné vetranie miestnosti, ak sa odsávač pár prevádzkuje súčasne so zariadeniami, ktoré spalujú plyn alebo iné palivá.

#### Údržba

- **VIVER.P...EC** strešný ventilátor s výnimkou týkajúcou sa čistiaciach intervalov sú bezúdržbové.
- Prašné ovzdušie spôsobuje usadeniny v obežnom kolese a domčeku. To vedie k obmedzeniu výkonu a nevyváženosti ventilátora a tiež k zníženiu jeho životnosti.
- Obežné kolo čistiť so štetcom /kefou/ s handrou . Pozor vyváženiu neodstárniť ani neposúvať.
- Vnútrotný priestor v žiadnom prípade nečistiť s vodou alebo vysokotlakými zariadením.
- Zabdovaním vzduchového filtra dosiahneme podstatne dlhšie intervaly na čistenie.

## Notas sobre segurança

- Os **VIVER.P...EC** não são máquinas por si só, são parte dum sistema. O Instalador do sistema será o responsável por toda a segurança do sistema.
- Devem ser tomados os devidos cuidados de protecção a contactos (guarda de protecção ou suficiente comprimento de tubo).
- A ligação e a assistência devem ser feitos por pessoal qualificado.
- Antes de realizar qualquer instalação ou serviço isole a unidade principal do circuito eléctrico.

## Montagem

- A superfície de montagem deve ser horizontal e de nível.
- Considerar a carga aceite na cobertura.
- Verifique a vedação do ventilador de cobertura à base de assentamento.
- Remova os parafusos, retire a cobertura e fixe a base à superfície de fixação (material de fixação não fornecido).
- Nas versões com contacto térmico acessível aplica-se o seguinte: Se o contacto térmico não estiver ligado ou não tiver sido consultado é anulado o direito a garantia. Os danos que resultem de um sobreaquecimento não serão reconhecidos.

## Condições de operação

- Estes ventiladores não devem ser montados em atmosferas explosivas.
- Não utilize variadores de frequência.
- Tome atenção à temperatura máxima aceite.
- Verifique que a tensão de alimentação é a correcta.
- Em caso de operação do produto num exaustor: Em caso de operação simultânea do exaustor no modo de exaustão e recuperadores de calor, o vácuo na divisão do recuperador de calor não pode ser superior a 4 Pa (4 x 10-5 bar). É necessário assegurar uma ventilação suficiente da divisão se o exaustor for utilizado em simultâneo com outros aparelhos que queimem gás ou outros combustíveis.

## Manutenção

- Os **VIVER.P...EC** com excepção dos intervalos de limpeza recomendados, não requerem manutenção.
- A acumulação de pó e outros depósitos na turbina reduzem o rendimento, causa desequilíbrio e vibrações e reduzem a vida do ventilador. Para protecção do ventilador devem ser usados filtros.
- Limpe a turbina com escova ou com um pano. **ATENÇÃO** Não remova os pesos de equilíbrio.
- Em nenhuma circunstância deve ser usada água a alta pressão para limpeza interior.
- Usando um filtro, a frequência da limpeza será reduzida ou mesmo eliminada.

## Instrucciones de Seguridad

- VIVER.P...EC** no son máquinas completas, sino que forman parte de una instalación. En consecuencia, el constructor de la instalación in situ es responsable de que se cumplan todas las regulaciones de seguridad relevantes con referencia a la conexión eléctrica y a la protección contra el contacto accidental.
- Por favor preste especial atención a la protección contra el contacto accidental. (mediante rejillas de protección o mediante tubos suficientemente largos)
- La conexión eléctrica así como los trabajos de reparación deben ser realizados solamente por electricistas cualificados.
- Para la realización de todo tipo de trabajos de instalación y de mantenimiento se debe interrumpir el circuito eléctrico.

## Montaje

- La superficie de apoyo para el ventilador debe ser horizontal y plana.
- Observe la carga admisible del tejado.
- Es necesario de prever suficiente material de sellado impermeable entre el ventilador de tejado y el zócalo previsto por el cliente.
- Afloje los tornillos de sujeción, abra la parte superior con movimiento giratorio y atornille la placa de orificios firmemente a la superficie de apoyo. (tuercas y fijación de tornillo a prever por el cliente).
- Para las versiones con un termostato que sale al exterior vale: En el caso de un termostato no conectado / consultado quedará anulado el derecho de garantía. No podrán tenerse en cuenta ningunos daños causados por sobrecalentamiento.

## Condiciones de operación

- No opere el ventilador en atmósfera con riesgo de explosión!
- No opere el ventilador con convertidor de frecuencia!
- Observe la temperatura ambiental máxima especificada en la placa de identificación!
- Controle si el voltaje de alimentación corresponde a las especificaciones indicadas en la placa de identificación!

- En el caso de la operación del producto en una campana extractora: En el caso de una operación simultánea de la campana extractora en modo de extracción de aire y una chimenea, la presión negativa en el lugar de la colocación de la chimenea no deberá quedar por debajo de 4 Pa ((4 x 10-5 bar). Deberá proporcionarse una ventilación suficiente del lugar en el cual se esté operando la campana extractora simultáneamente con equipos que estén quemando gas u otros combustibles.

## Mantenimiento

- Aparte de los intervalos de limpieza recomendados, los ventiladores de tejado **VIVER.P...EC** no requieren mantenimiento.
- Con el tiempo, el aire conteniendo polvo forma depósitos en el rodete y en la caja. Esto puede causar la disminución del rendimiento y el desequilibrio del ventilador, y en consecuencia la reducción de la vida útil.
- Limpiar el rodete con pincel/ cepillo/ paño. Atención: no quite o desplace las pesas equilibradoras.
- De ningún modo limpiar el espacio interior con agua o con el limpiador de alta presión.
- Con la instalación de un filtro de aire se puede prolongar el intervalo de limpieza considerablemente y/o prescindir del mismo.

## Uwagi dotyczące bezpieczeństwa

- Wentylatory **VIVER.P...EC** nie są niezależnymi urządzeniami, lecz są częścią systemu. Z tego powodu, instalator ponosi odpowiedzialność za spełnienie wymagań wszelkich, mających zastosowanie przepisów bezpieczeństwa, dotyczących połączeń elektrycznych oraz zabezpieczenia przed dotknięciem.
- Szczególną uwagę trzeba zwrócić na zabezpieczenie przed przypadkowym dotknięciem (siatki ochronne lub odpowiednie długie przewody).
- Połączenia elektryczne oraz prace serwisowe muszą być wykonywane wyłącznie przez wykwalifikowanych elektryków.
- Przed przystąpieniem do jakichkolwiek prac montażowych lub serwisowych, odłączyć urządzenie od zasilania sieciowego.

## Montaż

- Powierzchnia montażowa musi być pozioma i równa.
- Uwzględnić dopuszczalne obciążenie dachu.
- Między wentylatorem a cokółem dachowym trzeba zapewnić odpowiednie uszczelnienie.
- Wyjąć śruby mocujące, odchylić górną część, a następnie przymocować śrubami płytę podstawy do powierzchni montażowej. (Przygotować materiały montażowe, takie jak nakrętki, elementy ustalające oraz śruby.)
- W przypadku wersji z wyprowadzonym termostatem obowiązują następujące zasady: Przy niepodłączonym / niemonitorowanym termostacie wygasają roszczenia z tytułu gwarancji. Uszkodzenia spowodowane przegrzaniem nie będą mogły być brane pod uwagę.

## Warunki pracy

- Wentylator nie może być użytkowany w przestrzeniach zagrożonych wybuchem.
- Wentylator nie może współpracować z przetwornicą częstotliwości.
- Zwrócić uwagę na maksymalną temperaturę otoczenia, którą podano na tabliczce znamionowej.
- Sprawdzić, czy napięcie sieciowe jest zgodne z napięciem zasilania podanym na tabliczce znamionowej.
- W przypadku użytkowania produktu pod okapem do odprowadzania oparów: Przy równoczesnej pracy okapu do odprowadzania oparów w trybie wywiewnym i obecności palenisk, w miejscu ustawienia paleniska podciśnienie nie może być większe niż 4 Pa (4 x 10-5 bar) Należy zapewnić dostateczną wentylację pomieszczenia w przypadku, gdy okap do odprowadzania oparów jest równocześnie użytkowany z urządzeniami spalającymi gaz lub inne paliwa.

## Konserwacja

- Wentylatory **VIVER.P...EC** są bezobsługowe, wymagają jedynie okresowego czyszczenia zgodnie z zaleceniami producenta.
- Z biegiem czasu na wirniku i obudowie będą osiadać zanieczyszczenia. Prowadzi to do obniżenia wydajności, niewyważenia oraz skrócenia żywotności urządzenia. Z tego powodu zalecamy zainstalowanie filtra powietrza.
- Wirnik czyści się pędzlem, szczotką lub szmatą. Uwaga! Nie zdejmować, ani nie przemieszczać ciężarów wyrównowажających.
- Wnętrze wentylatora nie wolno czyścić ani wodą, ani myjką ciśnieniową.
- Filtr powietrza zainstalowany przed wentylatorem pozwala na znaczne wydłużenie czasu, po którym należy wykonać czyszczenie, a niektórych przypadkach pozwala wyeliminować konieczność okresowego czyszczenia.

## Sikkerhedsanvisninger

- VIVER.P...EC** er ingen færdige maskiner, men del af et anlæg. Således bærer anlægskonstruktøren på opstillingsstedet ansvaret for, at alle gældende sikkerhedsbestemmelser overholdes mht. elektrisk tilslutning og berøringsbeskyttelse.
- Vær særlig opmærksom på berøringsbeskyttelse. (med beskyttelsesgitter eller tilstrækkeligt lange rørdninger.)
- Den elektriske tilslutning samt reparationer må kun foretages af en autoriseret elektriker.
- Strømkredsen skal altid være afbrudt, før installations- og vedligeholdelsesarbejde gennemføres.

## Montering

- Kontaktfladen til ventilatoren skal være vandret og lige.
- Overhold den tilladte taglast.
- Mellem tagventilatoren og soklen, der stilles til rådighed på monteringsstedet, skal der være tilstrækkelig tætning.
- Løsn fastgørelsesskrue, klap overdelen ud og skru dysepladen sikkert på med kontaktfladen. (stil møtrikker og skrueskruer til rådighed på monteringsstedet).
- For versionerne med udført termokontakt gælder: Garantien bortfalder, hvis termokontakten ikke er tilsluttet / kontrolleret. Der kan ikke tages hensyn til skader på grund af overvarme.

## Driftsbetingelser

- Brug ikke ventilatoren i eksplosiv atmosfære!
- Brug ikke ventilatoren med en frekvensomformer!
- Overhold den maksimale omgivelsestemperatur på typeskiltet!
- Kontroller, om tilslutningsspændingen er i overensstemmelse med oplysningerne på typeskiltet!
- Hvis produktet bruges på en emhætte: Bruges emhættes aftræksdrift samtidigt med drift af skorstensafhængig fyring, må undertrykket i rummet, hvor den skorstensafhængige fyring finder sted, ikke være større end 4 Pa (4 x 10-5 bar). Sørg for tilstrækkelig ventilering af rummet, når emhætten bruges samtidigt med apparater, der forbrænder gas eller andre brændstoffer.

## Vedligeholdelse

- VIVER.P...EC** tagventilatorer er vedligeholdelsesfrie med undtagelse af anbefalede rengøringsintervaller.
- Støvholdig luft fører med tiden til aflejring i løbehjul og hus. Dette fører til reduceret ydelse og ubalance i ventilatoren og således til en reduceret levetid.
- Rengør løbehjul med pensel/børste/klud. Pas på - hverken fjern eller forskyd afbalancerings.
- Den indvendige side må under ingen omstændigheder rengøres med vand eller højtryksrensere.
- Ved montering af et luftfilter kan rengøringsintervallet forlænges betydeligt eller udelades.

# KARTA GWARANCYJNA



SPRZEDAWCA (data, pieczęć, podpis, nr telefonu)		INSTALATOR / MONTER / URUCHAMIAJĄCY (data montażu / uruchomienia, pieczęć, podpis, nr telefonu)
NR DOWODU ZAKUPU (faktura, paragon)	DATA SPRZEDAŻY (wymagane)	ODBIORCA / UŻYTKOWNIK / KLIENT
NAZWA / TYP / MODEL URZĄDZENIA (wymagane)		NR FABRYCZNY URZĄDZENIA S/N (wymagane)

ADNOTACJE O PRZEBIEGU NAPRAW				
ZGŁOSZONA DNIA	NAPRAWA DNIA	USZKODZENIE	RODZAJ NAPRAWY	PODPIS

**OGÓLNE WARUNKI GWARANCJI**  
Harmann Polska Sp. z o.o.

Obowiązują na obszarze Polski od dnia 01.09.2013

**1 ZAKRES ZASTOSOWANIA**

1.1 Ogólne Warunki Gwarancji (dalej OWG) stanowią integralną część umów sprzedaży oraz związanych z nimi umów o świadczenie usług zawieranych pomiędzy spółką Harmann Polska sp. z o.o. a nabywcami oferowanych przez nią produktów, o ile umowy te nie stanowią inaczej. Użyte w dalszej części niniejszych OWG określenia oznaczają:

- „Gwarant” – spółkę Harmann Polska Sp. z o.o. z siedzibą w Krakowie, adres: ul. Półnanki 29 G, 30-740 Kraków, wpisaną do rejestru przedsiębiorców Krajowego Rejestru Sądowego prowadzonego przez Sąd Rejonowy dla Krakowa Śródmieścia w Krakowie, XI Wydział Gospodarczy KRS pod numerem KRS 0000354104, NIP: 6793033048, REGON: 121200107
- „Kupujący” - kontrahenta dokonującego od Gwaranta zakupów produktów lub usług. Niniejsze OWG stosuje się tylko do kontrahentów (przedsiębiorców art. 43 <sup>1</sup>k.c.) nie będących konsumentami w rozumieniu art. 22 <sup>1</sup>Kodeksu Cywilnego.
- „Strony” - Gwaranta i Kupującego
- „OWG” - niniejsze Ogólne Warunki Gwarancji Harmann Polska Sp. z o.o.
- „Produkt” - produkty, towary i usługi stanowiące przedmiot statutowej działalności gospodarczej Gwaranta i w powyższym zakresie objęte gwarancją na terenie Polski.
- „Przewoźnik” – kurier, firma transportowa lub spedycyjna
- „Magazyn” - magazyn Sprzedającego zlokalizowany w miejscu siedziby Sprzedającego.

1.2 Strony wyłączają zastosowanie wzorców umów Kupującego (w szczególności ogólnych warunków gwarancji i wzorców umów, regulaminów).

1.3 Zgodnie z niniejszym OWG Gwarant udziela Kupującemu gwarancji na wszystkie sprzedawane przez siebie Produkty, zapewnia sprawne działanie oferowanych Produktów pod warunkiem korzystania z nich zgodnie z przeznaczeniem i warunkami eksploatacji określonymi w dokumentacji.

1.4 Bezpośrednie roszczenia gwarancyjne w stosunku do Gwaranta mogą składać jedynie Kupujący, którzy nabyli produkt od Gwaranta. W pozostałych przypadkach roszczenie gwarancyjne należy składać w miejscu zakupu Produktu.

1.5 Zgodnie z art. 558 § 1 Kodeksu cywilnego rękojmia za Produkt jest wyłączona.

**2 OKRES GWARANCJI**

2.1 Okres gwarancji na Produkty oferowane przez Gwaranta liczony jest od daty sprzedaży i wynosi:

Grupa produktowa	Okres gwarancji
Wentylatory do wentylacji ogólnej	24 miesiące (ENSO - 36 miesięcy)
Wentylatory kuchenne	24 miesiące
Wentylatory Limodor	24 miesiące
Centrale wentylacyjne	24 miesiące
Rekuperatory REQURA	24 miesiące
Regulatory i elementy automatyki	24 miesiące
Wentylatory chemoodporne	24 miesiące

2.2 Gwarant udziela Klientowi gwarancji na okres podany w powyższej tabeli na podstawie faktury VAT lub paragonu potwierdzającego sprzedaż Produktu. Na życzenie Gwarant wyda Klientowi kartę gwarancyjną.

**3 ZAKRES GWARANCJI**

3.1 Gwarant udziela Kupującemu gwarancji na wszystkie sprzedawane przez siebie Produkty, zapewnia sprawne działanie oferowanych produktów pod warunkiem korzystania z nich zgodnie z przeznaczeniem i warunkami eksploatacji określonymi w dokumentacji.

3.2 W okresie trwania gwarancji Gwarant zobowiązany jest bezpłatnie dostarczyć części zamienne lub naprawić wadliwie Produkt. Jeżeli Gwarant stwierdzi, że naprawa Produktu nie jest możliwa albo koszt naprawy urządzenia jest niewspółmiernie wysoki w stosunku do ceny nowego urządzenia, zobowiązany jest wymienić Produkt na wolny od wad.

3.3 Z tytułu gwarancji Kupującemu ani osobom trzecim nie przysługuje wobec Gwaranta roszczenie o odszkodowanie za jakiegokolwiek szkody powstałe w skutek awarii Produktu. Jedynym zobowiązaniem Gwaranta według tej gwarancji, jest dostarczenie części zamiennych lub naprawa lub wymiana Produktu na wolny od wad, zgodnie z warunkami niniejszej gwarancji.

3.4 Gwarant odpowiada przed Kupującym wyłącznie za wady fizyczne powstałe z przyczyn tkwiących w sprzedanym Produkcie.

Gwarancja nie są objęte wady powstałe z innych przyczyn, a szczególnie w wyniku:

- czynników zewnętrznych: uszkodzeń mechanicznych, termicznych, chemicznych, zalania, nadmiernego zabrudzenia itp.
- zamontowania i użytkowania Produktu niezgodnie z jego przeznaczeniem określonym w katalogu Harmann i/lub DTR.
- użytkowania Produktu w warunkach niezgodnych z podanymi w katalogu Harmann i/lub DTR (np. max/min temperatury pracy, zanieczyszczenie przetłaczanego czynnika, strefy zagrożenia wybuchem, agresywne środowisko itp.)
- błędów projektowych instalacji, nieprawidłowego doboru Produktu.



- podłączenia Produktu przez osoby nie posiadające odpowiednich uprawnień SEP, podłączenia produktu niezgodnie ze schematem elektrycznym, zasilania Produktu napięciem innym niż określone na tabliczce znamionowej i/lub DTR Produktu.
- zastosowania Produktu niezgodnie z jego przeznaczeniem i/lub sztuką inżynierską.
- braku zgodnych z wymaganiami określonymi w DTR i/lub katalogu Harmann zabezpieczeń termicznych
- nieprawidłowego montażu, konserwacji, magazynowania i transportu Produktu
- uszkodzeń Produktu powstałych w wyniku stosowania nieoryginalnych lub niezgodnych z zaleceniami producenta akcesoriów i materiałów.
- uszkodzeń wynikłych ze zdarzeń losowych, czynników noszących znamiona siły wyższej (pożar, powódź, wyładowania atmosferyczne itp.)
- wadliwego działania innych instalacji (np. elektrycznej, grzewczej itp.) i/lub urządzeń mających wpływ na działanie Produktu (np. falowników, przekładników, nawilżaczy, chłodnic, nagrzewnic itp.)

3.5 Gwarancja nie obejmuje części podlegających normalnemu zużyciu oraz części i materiałów eksploatacyjnych, jak: filtry, żarówki, bezpieczniki, baterie, paski klinowe, smary, oleje, czynniki chłodnicze itp.

3.6 Gwarancja nie obejmuje Produktu, którego na podstawie przedłożonych dokumentów i cech znamionowych produktu nie można zidentyfikować jako Produktu zakupionego u Gwaranta i/lub Produktu nie posiadającego tabliczki znamionowej Gwaranta.

3.7 Gwarancja obejmuje Produkt zakupiony u Gwaranta lub w jego sieci sprzedaży z zastrzeżeniem dokonania przez Kupującego terminowej płatności za produkt. W przypadku wystąpienia opóźnienia wymagalnej płatności za produkt procedura gwarancyjna zostanie wstrzymana do czasu pełnego uregulowania należności.

#### 4 UTRATA GWARANCJI

4.1 Nabywca traci uprawnienia z tytułu gwarancji na produkty w przypadku stwierdzenia:

- jakiegokolwiek modyfikacji Produktu,
- ingerencji w Produkt osób nieuprawnionych,
- jakichkolwiek prób napraw Produktu dokonywanych przez osoby nieuprawnione,
- nieprzestrzegania obowiązku dokonywania okresowych przeglądów konserwacyjnych jeśli są one wymagane.
- wystąpienia zaległości płatności za Produkt przekraczającej 90 dni od daty wymagalności faktury.

4.2 Stwierdzenia przez Gwaranta zaistnienia przyczyny określonych w § 2 i § 3 jest podstawą do nie uznania reklamacji Produktu. W przypadku nie uznania reklamacji reklamowany produkt będzie zwrócony reklamującemu na jego pisemne żądanie pod warunkiem uprzedniego pokrycia kosztów przesyłki Produktu „do” i „z” serwisu Gwaranta.

4.3 Nieodebrany towar o którym mowa w pkt 3 ust. 2 po okresie 60 dni będzie automatycznie utylizowany.

#### 5 ZGŁOSZENIE I PROCEDURA GWARANCYJNA

5.1 Podstawą przyjęcia reklamacji do rozpatrzenia jest spełnienie łącznie następujących warunków:

- pisemnego ewentualnie za pośrednictwem faxu lub poczty e-mail zgłoszenia reklamacji przez Kupującego na odpowiednim formularzu Harmann zawierającego: nazwę towaru, numer katalogowy, datę zakupu, nr karty gwarancyjnej, szczegółowy opis uszkodzenia wraz z dodatkowymi informacjami dotyczącymi powstania wad produktu oraz zdjęcia wadliwego produktu. Wzór formularza dostępny jest na stronie internetowej [www.harmann.pl](http://www.harmann.pl) lub w siedzibie Gwaranta.
- okazania oryginału faktury lub paragonu zakupu reklamowanego produktu.
- okazania protokołu rozruchu urządzenia o ile wymagany przez DTR Produktu.
- dostarczenia osobistego lub za pośrednictwem Przewoźnika reklamowanego produktu do siedziby Gwaranta (dotyczy urządzeń małogabarytowych typu wentylatory osiowe, dachowe, kanałowe, regulatory itp.) lub udostępnienia na każdą prośbę Gwaranta dostępu do urządzeń wielkogabarytowych (np. centrale wentylacyjne) w miejscu ich montażu.

5.2 Wady lub uszkodzenia Produktu ujawnione w okresie gwarancji powinny zostać zgłoszone Gwarantowi niezwłocznie, nie później jednak niż 7 dni od daty ich ujawnienia.

5.3 Produkt, w którym stwierdzono wadę powinien zostać niezwłocznie wyłączony z użytkowania pod rygorem utraty gwarancji.

5.4 Gwarant zobowiązuje się do wykonania świadczenia gwarancyjnego w terminie 14 dni od daty otrzymania zgłoszenia zgodnie z pkt.4 ust. 1 i 2, a w przypadku urządzeń małogabarytowych, określonych w pkt. 4 ust.6 , w terminie 14 dni od daty dostarczenia urządzenia do serwisu Gwaranta.

5.5 W przypadku Produktu nietypowego, importowanego lub wyprodukowanego na indywidualne zamówienie Kupującego, w szczególności Produktu o specyficznych parametrach lub właściwościach (np. urządzenia oddymiające, chemo odporne, przeciwwybuchowe, wysokotemperaturowe itp.) do których naprawy potrzebne są specjalistyczne części zamienne, Gwarant zastrzega sobie prawo wydłużenia okresu wykonania świadczenia gwarancyjnego o okres niezbędny do sprowadzenia i/lub wyprodukowania ww. części, nie dłużej jednak niż o 90 dni.

5.6 Urządzenia małogabarytowe należy po uprzednim ustaleniu z Gwarantem odesłać na jego adres, przy czym koszty i ryzyko przesyłki ponosi Kupujący. Uznanie roszczeń gwarancyjnych Kupującego będzie równoznaczne z naprawą Produktu lub wymianą Produktu na wolny od wad i zwrotem kosztów przesyłki poniesionych przez Kupującego zgodnie z cennikiem transportowym obowiązującym w Harmann Polska.

5.7 Za miejsce świadczenia, o którym mowa w pkt. 4 ust. 6 uznaje się siedzibę Gwaranta. Za prawidłowe opakowanie i dostarczenie Produktu do Gwaranta odpowiada Kupujący lub Przewoźnik. Odpowiedzialność ta w żaden sposób nie przechodzi na Gwaranta.

5.8 Procedurze gwarancyjnej podlegają wyłącznie produkty kompletne, zdadne do weryfikacji serwisowej, pozbawione wad i uszkodzeń mechanicznych będących wynikiem czynników zewnętrznych.

5.9 W przypadku urządzeń wielkogabarytowych Gwarant wyśle swój serwis w miejsce montażu Produktu celem diagnozy i/lub naprawy Produktu. W przypadkach niezasadzonego wezwania serwisowego Kupujący zostanie obciążony kosztami dojazdu i usług serwisowych zgodnie z cennikiem serwisowym Gwaranta.

5.10 W przypadku serwisowania Produktu w miejscu jego montażu Kupujący zobowiązany jest zapewnić swobodny dostęp do Produktu i umożliwić Gwarantowi bezpieczną procedurę serwisową zgodnie z wszelkimi zasadami BHP w szczególności zapewnić niezbędne zwyżki (podesty, drabiny, rusztowania), odpowiednie przygotowanie miejsca serwisu (osłona od deszczu, odśnieżenie, usunięcie oblodzenia itp.), odpowiednie możliwości techniczne (dostęp do źródeł zasilania, wyłączników bezpieczeństwa itp.). W innym przypadku serwisant ma prawo domówić działań serwisowych.

5.11 Produkty odesłane na adres Gwaranta na jego koszt i/lub odesłane bez wiedzy i akceptacji Gwaranta nie zostaną przyjęte lub zostaną przyjęte z zastrzeżeniem, że procedura serwisowa nie będzie uruchomiona do czasu zwrotu Gwarantowi poniesionych kosztów przesyłki Produktu w nieprzekraczalnym terminie 14 dni. Zastosowanie ma § 3 ust. 3

5.12 Reklamowany produkt powinien być odpowiednio zabezpieczony na czas transportu. Ryzyko dostawy Produktu spoczywa na Kupującym. Gwarant nie odpowiada za zniszczenia lub uszkodzenia produktu w transporcie w szczególności wynikające z niewłaściwego opakowania lub zabezpieczenia produktu przez Kupującego.

5.13 Gwarant decyduje o zasadności zgłoszenia gwarancyjnego oraz o wyborze sposobu realizacji uznanych roszczeń gwarancyjnych.

5.14 Wymienione wadliwe produkty przechodzą na własność Gwaranta.

5.15 Gwarant zastrzega sobie prawo obciążenia Kupującego kosztami manipulacyjnymi związanymi z przeprowadzeniem ekspertyzy Produktu, jeśli reklamowany Produkt będzie sprawny lub uszkodzenie nie było objęte gwarancją.

5.16 Gwarant zastrzega sobie prawo do przeprowadzenia wizji lokalnej w miejscu zamontowania reklamowanego Produktu.

5.17 Gwarant zastrzega sobie prawo wstrzymania procedury gwarancyjnej w przypadku gdy Kupujący zalega z płatnościami za faktury przeterminowane dłużej niż 7 dni.

5.18 W przypadku naprawy Produktu czas trwania gwarancji ulega przedłożeniu o ten okres niesprawności Produktu. W przypadku wymiany produktu na nowy, produkt ten jest objęty nową gwarancją w wymiarze ustawowym liczoną od momentu dostarczenia Produktu.

5.19 Gwarant nie jest zobowiązany do modernizowania lub modyfikowania istniejących produktów po wejściu na rynek ich nowszych wersji.

5.20 Niniejsze OWG wyłączają odpowiedzialność Gwaranta z tytułu rękojmi za wady rzeczy, przy czym wyłączenie to nie ma zastosowania do Kupujących będących Konsumentami w rozumieniu Kodeksu Cywilnego.

5.21 W sprawach nieuregulowanych niniejszym regulaminem mają zastosowanie postanowienia Kodeksu Cywilnego.

Harmann Polska Sp. z o.o.

**PROTOKÓŁ  
ROZRUCHU  
WENTYLATORA**



ODBIORCA / UŻYTKOWNIK / KLIENT (wymagane)	MIEJSCE MONTAŻU / ADRES DOSTAWY	
NAZWA / TYP / MODEL WENTYLATORA (wymagane)	FAKTURA ZAKUPU: (wymagane)	DATA ZAKUPU: (wymagane)

DATA (wymagane)	CZYNNOŚĆ	DANE WYKONAWCY / INSTALATORA (wymagane)	CZYTELNY PODPIS I PIECZĘĆ UPRAWIONEGO ELEKTRYKA (wymagane)
	MONTAŻ		
	PODŁĄCZENIE ELEKTRYCZNE		
	PODŁĄCZENIE TERMOKONTAKT (jeśli wymagane)		
	ROZRUCH		
	POMIARY		

WENTYLATOR (wymagane)	BEZPOŚREDNIE (podać napięcie)		PRZEKAŹNIK OCHRONY TERMICZNEJ / POZYSTOR (podać czy wbudowany w regulator / czy zewnętrzny / podać typ)	
	ZASILANIE I REGULACJA WENTYLATORA	REGULATOR NAPIĘCIOWY (podać typ regulatora i napięcie zasilania)		
		FALOWNIK (typ falownika, napięcie, częstotliwość, zakres)		WYŁĄCZNIK PRĄDOWY (typ / nastawa [A])

BIEG / PUNKT POMIAROWY (wymagane / podać napięcie)	PRĄD ZNAMIONOWY [A]	PRĄD POBIERANY [A] (wymagane)	UWAGI
PRZY NAPIĘCIU ZNAMIONOWYM			
1	[V]		
PRZY REGULACJI (bieg / punkt pomiarowy / położenie regulatora + napięcie)			
1	[V]	-	
2	[V]	-	
3	[V]	-	
4	[V]	-	
5	[V]	-	
6	[V]	-	